

42 2713

СОГЛАСОВАНО

Зам. директора ФГУП «ВНИИМС»

Руководитель ГЦИ СИ

В.Н. Яншин

3 декабря 2002 г.

УТВЕРЖДАЮ

Директор ООО «Фирма «Алекто-Электрик»

И.А. Дашук

1 ноября 2002 г.

**ПРЕОБРАЗОВАТЕЛИ ИЗМЕРИТЕЛЬНЫЕ
МОЩНОСТИ ТРЕХФАЗНОГО ТОКА**

E849, E859, E860

E1849, E1859, E1860

Методика поверки

49501860.3.0007 МП

Настоящая методика поверки распространяется на преобразователи измерительные мощности трехфазного тока Е849, Е859, Е860, Е1849, Е1859, Е1860 (далее – преобразователи), изготовленные по ТУ 4227-006-49501860-02.

1 Операции и средства поверки

1.1 При проведении поверки выполняют операции и применяют средства поверки, указанные в таблице 1.

1.2 При проведении поверки допускается применение средств, не приведенных в перечне, но обеспечивающих контроль метрологических характеристик с требуемой точностью.

1.3 Средства поверки должны быть исправны и поверены в органах государственной или ведомственной метрологической службы.

Таблица 1

Наименование операции	Номер пункта методики поверки	Наименование и основные технические характеристики средств поверки
Внешний осмотр	4.1	-
Проверка сопротивления изоляции	4.2	<p>Мегаомметр М4101/3 Диапазон измеряемых сопротивлений от 0 до 100 МОм. Выходное напряжение 500 В</p> <p>Мегаомметр М4101/2 Диапазон измеряемых сопротивлений от 0 до 50 МОм. Выходное напряжение 250 В</p>
Проверка основной приведенной погрешности	4.3	<p>Блок тока ИНЕС.423146.005 (МК 6801) Переменный ток от 0,005 до 10 А.</p> <p>Блок напряжения ИНЕС.423146.006 (МК6801) Напряжение переменного тока от 13 до 420 В.</p> <p>Ваттметр Д5106 (Д5105) Номинальный ток 2,5; 5 А (0,5; 1 А). Номинальное напряжение до 600 В. Класс точности 0,1</p> <p>Ваттметр Д5088 * (Д5087 *) Номинальный ток 2,5; 5 А (0,5; 1 А). Номинальное напряжение до 600 В. Класс точности 0,2</p> <p>Вольтметр Э545. Конечное значение диапазона измерений 75; 300 В. Класс точности 0,5</p> <p>Вольтметр универсальный цифровой В7-34 Пределы измерения постоянного напряжения: 1 В – класс 0,015/0,002; 10 В – класс 0,01/0,002</p> <p>Сопротивление образцовое Р331 100 Ом. Класс точности 0,01</p> <p>Магазин сопротивлений Р33. Диапазон номинальных значений 0,1 – 99999,9 Ом. Класс точности 0,2</p>
Оформление результатов поверки	5	-
* Для поверки преобразователей класса точности 1		

2 Требования безопасности

2.1 При проведении поверки соблюдают следующие требования:

- «Правила технической эксплуатации электроустановок потребителей»;
- «Межотраслевые правила по охране труда (технической безопасности) при эксплуатации электроустановок» ;
- требования, приведенные в эксплуатационной документации на испытательное оборудование.

2.2 Преобразователь соответствует ГОСТ Р 52319-2005 (МЭК 61010-1:2001).

Тип изоляции – основная. Степень загрязнения 2. Категория измерений III.

2.3 Внешнее подключение следует производить согласно схеме подключения преобразователя при отключенных от источников сигнала и напряжения питания соединительных проводах.

2.4 Опасный фактор – напряжение питания 220 В, входной переменный ток, входное напряжение переменного тока.

В случае возникновения аварийных условий и режимов работы преобразователь необходимо немедленно отключить.

3 Условия поверки и подготовка к ней

3.1 При проведении поверки преобразователей соблюдают следующие нормальные условия:

- температура окружающего воздуха, °С 20 ± 5 ;
- относительная влажность воздуха, % 30 – 80;
- атмосферное давление, кПа (мм рт.ст.) 84 – 106 (630 – 800);
- напряжение питающей сети переменного тока, В $220 \pm 4,4$;
- частота питающей сети, Гц $50 \pm 0,5$;
- форма кривой напряжения питающей сети – синусоидальная, коэффициент искажения синусоидальности не более 5%;
- форма кривой переменного тока и напряжения входного сигнала – синусоидальная, коэффициент искажения синусоидальности не более 2%;
- частота входного сигнала, Гц 50 ± 1 ;
- напряжение входного сигнала, В
 - E1849, E1859, E1860 $380,0 \pm 7,6$;
 - E849, E859, E860 100 ± 2 ;
- номинальное значение тока в любом из линейных проводов не отличается от среднего значения тока более чем на 5%;
- коэффициент несимметрии напряжений по обратной последовательности, %, не более 1;
- сопротивление нагрузки, Ом
 - для вариантов А, АР, ЕР 2500 ± 500 ;
 - для вариантов В, ВР, С, СР 250 ± 50 ;
- положение преобразователя – любое.

3.2 Перед проведением поверки преобразователь выдерживают в нормальных климатических условиях не менее 2ч.

3.3 Средства поверки подготавливают к работе в соответствии с требованиями эксплуатационной документации на них.

4 Проведение поверки

4.1 Внешний осмотр

4.1.1 При проведении внешнего осмотра устанавливают соответствие преобразователей следующим требованиям:

- отсутствие механических повреждений корпуса, крышки, присоединительных контактов;
- наличие четкой маркировки;
- наличие гарантийной наклейки или свидетельства о государственной поверке (при проведении периодической поверки).

4.2 Проверка сопротивления изоляции

4.2.1 Проверку электрического сопротивления изоляции осуществляют мегаомметром.

Прикладывают испытательное постоянное напряжение (250 ± 25) В и определяют электрическое сопротивление изоляции между закороченными контактами 5-6 и 15-16 (для преобразователей E849, E1849).

Прикладывают последовательно испытательное постоянное напряжение: (500 ± 50) В и определяют электрическое сопротивление изоляции между соединенными вместе контактами в соответствии с таблицей 2.

Показания, определяющие электрическое сопротивление изоляции, отсчитывают по истечении 1 мин после приложения напряжения или меньшего времени, за которое показания мегаомметра практически установятся.

Результаты проверки считают удовлетворительными, если значения сопротивления изоляции составляют не менее 40 МОм.

Таблица 2

Тип преобразователя	Контакты
Е1849 (исполнение 1) Е849 (исполнение 1)	(1-2-3-4-9-10-11-13-14) - (5-6-15-16) (1-2-3-4) - (9-10-11-13-14) (1-2) - (3-4)
Е1849 (исполнение 2) Е849 (исполнение 2)	(1-2-3-4-9-10-11-13-14) - (5-6-15-16) (1-2-3-4-9-10-11-13-14) - (7-8) (5-6-15-16) - (7-8) (1-2-3-4) - (9-10-11-13-14) (1-2) - (3-4)
Е1859 (исполнение 1) Е859 (исполнение 1)	(1-2-3-4-9-10-11-13-14) - (5-6) (1-2-3-4) - (9-10-11-13-14) (1-2) - (3-4)
Е1859 (исполнение 2) Е859 (исполнение 2)	(1-2-3-4-9-10-11-13-14) - (5-6) (1-2-3-4-9-10-11-13-14) - (7-8) (5-6) - (7-8) (1-2-3-4) - (9-10-11-13-14) (1-2) - (3-4)
Е1860 (исполнение 1) Е860 (исполнение 1)	(1-2-3-4-9-10-11-13-14) - (15-16) (1-2-3-4) - (9-10-11-13-14) (1-2) - (3-4)
Е1860 (исполнение 2) Е860 (исполнение 2)	(1-2-3-4-9-10-11-13-14) - (15-16) (1-2-3-4-9-10-11-13-14) - (7-8) (15-16) - (7-8) (1-2-3-4) - (9-10-11-13-14) (1-2) - (3-4)

4.3 Проверка основной приведенной погрешности

4.3.1 Основную приведенную погрешность преобразователя определяют методом сравнения измеренного с применением образцового средства измерения значения выходного сигнала с расчетным значением выходного сигнала при точном выставлении входного сигнала по образцовому прибору.

4.3.2 При подготовке к проверке основной погрешности проводят следующие работы:

- соединяют приборы по схеме, приведенной в приложении А;
- подготавливают приборы к работе согласно их инструкциям по эксплуатации;
- контакты 13, 14 преобразователя оставляют свободными для работы в основном диапазоне измерения;
- устанавливают выходные параметры трехфазных источников напряжения G1 и тока G2 в соответствии с номинальными значениями входных сигналов проверяемого преобразователя;
- на преобразователь с питанием от внешней сети подают напряжение питания;
- на преобразователь подают входные сигналы. Значение фазного напряжения, соответствующее номинальному линейному напряжению, контролируют вольтметрами PV1 – PV3 по каждой фазе: $(219,4 \pm 4,4)$ В - для преобразователей E1849, E1859, E1860; $(57,7 \pm 1,4)$ В - для преобразователей E849, E859, E860;
- выдерживают преобразователь в течение времени установления рабочего режима, равного 15 мин.

4.3.3 При проверке основной приведенной погрешности выполняют следующие операции:

- устанавливают поочередно значения входных сигналов в соответствии с таблицами 3 – 6; определяют измеряемую активную или реактивную мощность по показаниям двух образцовых однофазных ваттметров PW1 и PW2 по формулам

$$P = P1 + P2, \quad (1)$$

$$Q = \sqrt{3} \cdot (P1 + P2), \quad (2)$$

где P – активная мощность, измеряемая преобразователем, Вт;

P1, P2 – показания образцовых однофазных ваттметров PW1, PW2, Вт;

Q – реактивная мощность, измеряемая преобразователем, вар;

- образцовым прибором PV4 измеряют постоянное напряжение на образцовом сопротивлении R2 и для каждого значения измеряемой мощности определяют действительное значение выходного тока в миллиамперах по формуле

$$I_{\text{вых.о}} = \frac{U_{\text{вых.о}}}{R_o}, \quad (3)$$

где $U_{\text{вых.о}}$ – показание образцового прибора PV4, мВ;

R_o – значение образцового сопротивления R2, Ом;

- для проверки основной погрешности на дополнительном пределе измерения устанавливают перемычку между контактами 13 и 14 преобразователя, выставляют поочередно по образцовым

Таблица 3

Номинальный ток, А	Входной ток, А	Cos φ (Sin φ)	Измеряемая мощность P, Вт (Q, вар)	Расчетное значение выходного тока, мА		
				E849A E859A E860A	E849B E859B E860B	E849C E859C E860C
0,25	0,250	1,0	43,30	5,000*	20,00*	20,00*
	0,2487	1,0	43,08	4,975	19,92	19,90
	0,200	1,0	34,64	4,000	16,80	16,00
	0,150	1,0	25,98	3,000	13,60	12,00
	0,100	1,0	17,32	2,000	10,40	8,00
	0,050	1,0	8,66	1,000	7,20	4,00
	0,000		0,00	0,000	4,00	0,00
0,5	0,500	1,0	86,60	5,000*	20,00*	20,00*
	0,4975	1,0	86,17	4,975	19,92	19,90
	0,400	1,0	69,28	4,000	16,80	16,00
	0,300	1,0	51,96	3,000	13,60	12,00
	0,200	1,0	34,64	2,000	10,40	8,00
	0,100	1,0	17,32	1,000	7,20	4,00
	0,000		0,00	0,000	4,00	0,00
1,0	1,000	1,0	173,20	5,000*	20,00*	20,00*
	0,995	1,0	172,33	4,975	19,92	19,90
	0,800	1,0	138,56	4,000	16,80	16,00
	0,600	1,0	103,92	3,000	13,60	12,00
	0,400	1,0	69,28	2,000	10,40	8,00
	0,200	1,0	34,64	1,000	7,20	4,00
	0,000		0,00	0,000	4,00	0,00
1,25	1,250	1,0	216,50	5,000*	20,00*	20,00*
	1,244	1,0	215,42	4,975	19,92	19,90
	1,000	1,0	173,20	4,000	16,80	16,00
	0,750	1,0	129,90	3,000	13,60	12,00
	0,500	1,0	86,60	2,000	10,40	8,00
	0,250	1,0	43,30	1,000	7,20	4,00
	0,000		0,00	0,000	4,00	0,00
2,5	2,500	1,0	433,00	5,000*	20,00*	20,00*
	2,487	1,0	430,85	4,975	19,92	19,90
	2,000	1,0	346,40	4,000	16,80	16,00
	1,500	1,0	259,80	3,000	13,60	12,00
	1,000	1,0	173,20	2,000	10,40	8,00
	0,500	1,0	86,60	1,000	7,20	4,00
	0,000		0,00	0,000	4,00	0,00
5,0	5,000	1,0	866,00	5,000*	20,00*	20,00*
	4,975	1,0	861,70	4,975	19,92	19,90
	4,000	1,0	692,80	4,000	16,80	16,00
	3,000	1,0	519,60	3,000	13,60	12,00
	2,000	1,0	346,40	2,000	10,40	8,00
	1,000	1,0	173,20	1,000	7,20	4,00
	0,000		0,00	0,000	4,00	0,00

* Нормирующее значение

Таблица 4

Номинальный ток, А	Входной ток, А	Cos φ (Sin φ)	Измеряемая мощность P, Вт (Q, вар)	Расчетное значение выходного тока, mA			
				E849AP E859AP E860AP	E849BP E859BP E860BP	E849CP E859CP E860CP	E849EP E859EP E860EP
0,25	0,250	1,0	43,30	5,000*	20,00*	20,00*	5,000*
	0,2475	1,0	42,87	4,975	19,92	19,90	4,950
	0,125	1,0	21,65	3,750	16,00	15,00	2,500
	0,000		0,00	2,500	12,00	10,00	0,000
	0,125	-1,0	- 21,65	1,250	8,00	5,00	- 2,500
	0,2475	-1,0	- 42,87	0,025	4,08	0,10	- 4,950
	0,250	-1,0	- 43,30	0,000	4,00	0,00	- 5,000
0,5	0,500	1,0	86,60	5,000*	20,00*	20,00*	5,000*
	0,495	1,0	85,74	4,975	19,92	19,90	4,950
	0,250	1,0	43,30	3,750	16,00	15,00	2,500
	0,000		0,00	2,500	12,00	10,00	0,000
	0,250	-1,0	- 43,30	1,250	8,00	5,00	- 2,500
	0,495	-1,0	- 85,74	0,025	4,08	0,10	- 4,950
	0,500	-1,0	- 86,60	0,000	4,00	0,00	- 5,000
1,00	1,000	1,0	173,20	5,000*	20,00*	20,00*	5,000*
	0,990	1,0	171,47	4,975	19,92	19,90	4,950
	0,500	1,0	86,60	3,750	16,00	15,00	2,500
	0,000		0,00	2,500	12,00	10,00	0,000
	0,500	-1,0	- 86,60	1,250	8,00	5,00	- 2,500
	0,990	-1,0	- 171,47	0,025	4,08	0,10	- 4,950
	1,000	-1,0	- 173,20	0,000	4,00	0,00	- 5,000
1,25	1,250	1,0	216,50	5,000*	20,00*	20,00*	5,000*
	1,2375	1,0	214,34	4,975	19,92	19,90	4,950
	0,625	1,0	108,25	3,750	16,00	15,00	2,500
	0,000		0,00	2,500	12,00	10,00	0,000
	0,625	-1,0	- 108,25	1,250	8,00	5,00	- 2,500
	1,2375	-1,0	- 214,34	0,025	4,08	0,10	- 4,950
	1,250	-1,0	- 216,50	0,000	4,00	0,00	- 5,000
2,5	2,500	1,0	433,00	5,000*	20,00*	20,00*	5,000*
	2,475	1,0	428,68	4,975	19,92	19,90	4,950
	1,250	1,0	216,50	3,750	16,00	15,00	2,500
	0,000		0,00	2,500	12,00	10,00	0,000
	1,250	-1,0	- 216,50	1,250	8,00	5,00	- 2,500
	2,475	-1,0	- 428,68	0,025	4,08	0,10	- 4,950
	2,500	-1,0	- 433,00	0,000	4,00	0,00	- 5,000
5,0	5,000	1,0	866,00	5,000*	20,00*	20,00*	5,000*
	4,950	1,0	857,36	4,975	19,92	19,90	4,950
	2,500	1,0	433,00	3,750	16,00	15,00	2,500
	0,000		0,00	2,500	12,00	10,00	0,000
	2,500	-1,0	- 433,00	1,250	8,00	5,00	- 2,500
	4,950	-1,0	- 857,36	0,025	4,08	0,10	- 4,950
	5,000	-1,0	- 866,00	0,000	4,00	0,00	- 5,000

* Нормирующее значение

Таблица 5

Номинальный ток, А	Входной ток, А	Cos φ (Sin φ)	Измеряемая мощность P, Вт (Q, вар)	Расчетное значение выходного тока, мА		
				E1849A E1859A E1860A	E1849B E1859B E1860B	E1849C E1859C E1860C
0,25	0,250	1,0	164,5	5,000*	20,00*	20,00*
	0,2487	1,0	163,7	4,975	19,92	19,90
	0,200	1,0	131,6	4,000	16,80	16,00
	0,150	1,0	98,73	3,000	13,60	12,00
	0,100	1,0	65,82	2,000	10,40	8,00
	0,050	1,0	32,91	1,000	7,20	4,00
	0,000		0,00	0,000	4,00	0,00
0,5	0,500	1,0	329,1	5,000*	20,00*	20,00*
	0,4975	1,0	327,4	4,975	19,92	19,90
	0,400	1,0	263,3	4,000	16,80	16,00
	0,300	1,0	197,5	3,000	13,60	12,00
	0,200	1,0	131,6	2,000	10,40	8,00
	0,100	1,0	65,82	1,000	7,20	4,00
	0,000		0,00	0,000	4,00	0,00
1,0	1,000	1,0	658,2	5,000*	20,00*	20,00*
	0,995	1,0	654,9	4,975	19,92	19,90
	0,800	1,0	526,5	4,000	16,80	16,00
	0,600	1,0	394,9	3,000	13,60	12,00
	0,400	1,0	263,3	2,000	10,40	8,00
	0,200	1,0	131,6	1,000	7,20	4,00
	0,000		0,0	0,000	4,00	0,00
1,25	1,250	1,0	822,7	5,000*	20,00*	20,00*
	1,244	1,0	818,7	4,975	19,92	19,90
	1,000	1,0	658,2	4,000	16,80	16,00
	0,750	1,0	493,6	3,000	13,60	12,00
	0,500	1,0	329,1	2,000	10,40	8,00
	0,250	1,0	164,5	1,000	7,20	4,00
	0,000		0,0	0,000	4,00	0,00
2,5	2,500	1,0	1645,4	5,000*	20,00*	20,00*
	2,487	1,0	1637,2	4,975	19,92	19,90
	2,000	1,0	1316,4	4,000	16,80	16,00
	1,500	1,0	987,3	3,000	13,60	12,00
	1,000	1,0	658,2	2,000	10,40	8,00
	0,500	1,0	329,1	1,000	7,20	4,00
	0,000		0,0	0,000	4,00	0,00
5,0	5,000	1,0	3290,9	5,000*	20,00*	20,00*
	4,975	1,0	3274,4	4,975	19,92	19,90
	4,000	1,0	2632,7	4,000	16,80	16,00
	3,000	1,0	1974,5	3,000	13,60	12,00
	2,000	1,0	1316,4	2,000	10,40	8,00
	1,000	1,0	658,2	1,000	7,20	4,00
	0,000		0,0	0,000	4,00	0,00

* Нормирующее значение

Таблица 6

Номинальный ток, А	Входной ток, А	Cos φ (Sin φ)	Измеряемая мощность P, Вт (Q, вар)	Расчетное значение выходного тока, мА			
				E1849AP E1859AP E1860AP	E1849BP E1859BP E1860BP	E1849CP E1859CP E1860CP	E1849EP E1859EP E1860EP
0,25	0,250	1,0	164,5	5,000*	20,00*	20,00*	5,000*
	0,2475	1,0	162,9	4,975	19,92	19,90	4,950
	0,125	1,0	82,27	3,750	16,00	15,00	2,500
	0,000		0,00	2,500	12,00	10,00	0,000
	0,125	-1,0	- 82,27	1,250	8,00	5,00	- 2,500
	0,2475	-1,0	- 162,9	0,025	4,08	0,10	- 4,950
	0,250	-1,0	- 164,5	0,000	4,00	0,00	- 5,000
0,5	0,500	1,0	329,1	5,000*	20,00*	20,00*	5,000*
	0,495	1,0	325,8	4,975	19,92	19,90	4,950
	0,250	1,0	164,5	3,750	16,00	15,00	2,500
	0,000		0,0	2,500	12,00	10,00	0,000
	0,250	-1,0	- 164,5	1,250	8,00	5,00	- 2,500
	0,495	-1,0	- 325,8	0,025	4,08	0,10	- 4,950
	0,500	-1,0	- 329,1	0,000	4,00	0,00	- 5,000
1,00	1,000	1,0	658,2	5,000*	20,00*	20,00*	5,000*
	0,990	1,0	651,6	4,975	19,92	19,90	4,950
	0,500	1,0	329,1	3,750	16,00	15,00	2,500
	0,000		0,0	2,500	12,00	10,00	0,000
	0,500	-1,0	- 329,1	1,250	8,00	5,00	- 2,500
	0,990	-1,0	- 651,6	0,025	4,08	0,10	- 4,950
	1,000	-1,0	- 658,2	0,000	4,00	0,00	- 5,000
1,25	1,250	1,0	822,7	5,000*	20,00*	20,00*	5,000*
	1,237	1,0	814,5	4,975	19,92	19,90	4,950
	0,625	1,0	411,4	3,750	16,00	15,00	2,500
	0,000		0,0	2,500	12,00	10,00	0,000
	0,625	-1,0	- 411,4	1,250	8,00	5,00	- 2,500
	1,237	-1,0	- 814,5	0,025	4,08	0,10	- 4,950
	1,250	-1,0	- 822,7	0,000	4,00	0,00	- 5,000
2,5	2,500	1,0	1645,4	5,000*	20,00*	20,00*	5,000*
	2,475	1,0	1629,0	4,975	19,92	19,90	4,950
	1,250	1,0	822,7	3,750	16,00	15,00	2,500
	0,000		0,0	2,500	12,00	10,00	0,000
	1,250	-1,0	- 822,7	1,250	8,00	5,00	- 2,500
	2,475	-1,0	-1629,0	0,025	4,08	0,10	- 4,950
	2,500	-1,0	- 1645,4	0,000	4,00	0,00	- 5,000
5,0	5,000	1,0	3290,9	5,000*	20,00*	20,00*	5,000*
	4,950	1,0	3258,0	4,975	19,92	19,90	4,950
	2,500	1,0	1645,4	3,750	16,00	15,00	2,500
	0,000		0,0	2,500	12,00	10,00	0,000
	2,500	-1,0	- 1645,4	1,250	8,00	5,00	- 2,500
	4,950	-1,0	- 3258,0	0,025	4,08	0,10	- 4,950
	5,000	-1,0	- 3290,9	0,000	4,00	0,00	- 5,000

* Нормирующее значение

ваттметрам PW1 и PW2 все значения измеряемой мощности в соответствии с таблицами 3 - 6, снимают показания прибора PV4 и определяют действительное значение выходного тока преобразователя по формуле (3) для каждого значения измеряемой мощности;

- определяют основную приведенную погрешность γ в процентах на всех проверяемых отметках по формуле

$$\gamma = \frac{I_{\text{вых.о}} - I_{\text{вых.р}}}{I_{\text{н}}} \cdot 100, \quad (4)$$

где $I_{\text{вых.о}}$ – действительное значение выходного тока на проверяемой отметке, мА;

$I_{\text{вых.р}}$ – расчетное значение выходного тока на проверяемой отметке, мА;

$I_{\text{н}}$ – нормирующее значение выходного тока, мА.

Расчетные значения выходного тока $I_{\text{вых.р}}$ на проверяемых отметках при преобразовании активной или реактивной мощности определены по формулам

$$I_{\text{вых.р}} = I_{\text{вых.н}} + \frac{I_{\text{вых.к}} - I_{\text{вых.н}}}{P_{\text{к}} - P_{\text{н}}} \cdot (P_{\text{о}} - P_{\text{н}}), \quad (5)$$

$$I_{\text{вых.р}} = I_{\text{вых.н}} + \frac{I_{\text{вых.к}} - I_{\text{вых.н}}}{Q_{\text{к}} - Q_{\text{н}}} \cdot (Q_{\text{о}} - Q_{\text{н}}), \quad (6)$$

где $I_{\text{вых.к}}$, $I_{\text{вых.н}}$ – конечное и начальное значения диапазона изменения выходного тока, мА;

$P_{\text{о}}$ ($Q_{\text{о}}$) – действительное значение измеряемой мощности, установленное по образцовым приборам, Вт (вар);

$P_{\text{к}}$, $P_{\text{н}}$ ($Q_{\text{к}}$, $Q_{\text{н}}$) – конечное и начальное значения измеряемой мощности, Вт (вар).

Расчетные значения выходного тока в зависимости от измеряемой активной мощности в ваттах или реактивной мощности в варах и нормирующие значения выходного тока приведены в таблицах 3 - 6.

Пределы допускаемого значения основной приведенной погрешности не должен превышать:

$\pm 0,5\%$ от нормирующего значения для преобразователей класса точности 0,5;

$\pm 1,0\%$ от нормирующего значения для преобразователей класса точности 1.

5 Оформление результатов поверки

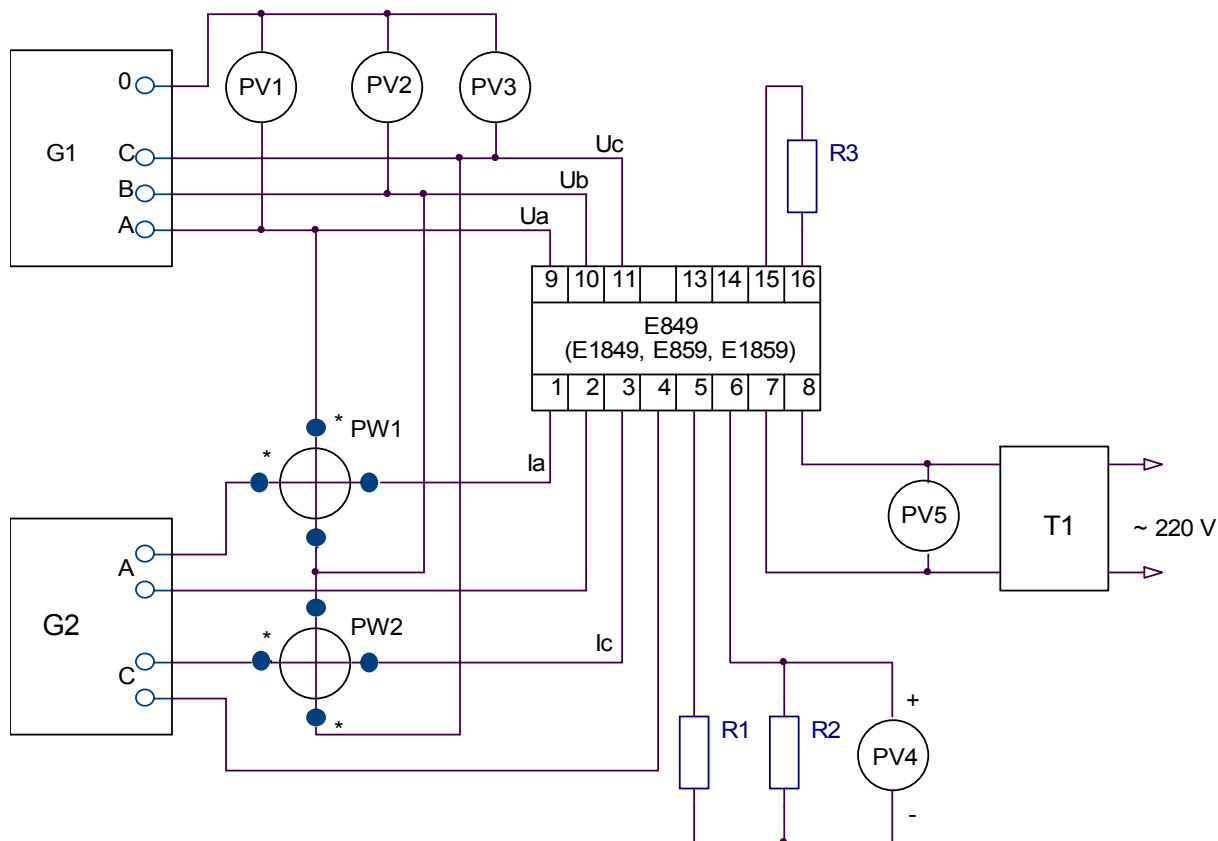
5.1 Результаты поверки оформляют протоколом по форме обязательного приложения Б.

5.2 Положительные результаты поверки оформляют свидетельством о государственной поверке или клеймением преобразователя.

5.3 В случае отрицательных результатов поверки запрещают дальнейшую эксплуатацию преобразователей, в протоколе делают запись о непригодности. В этом случае необходимо произвести гашение клейма.

Приложение А
(рекомендуемое)

Схемы рабочих мест по проверке основной погрешности преобразователей



- G1 - блок напряжения ИНЕС.423146.006 (МК6801);
 G2 - блок тока ИНЕС.423146.005 (МК6801);
 PV1, PV2, PV3, PV5 - вольтметр Э545;
 PV4 - вольтметр универсальный В7-34;
 PW1, PW2 - ваттметр Д5106 (Д5105);
 R1 - магазин сопротивлений Р33;
 R2 - катушка электрического сопротивления Р331(Р321)
 R3 - нагрузочный резистор С2-33м-0,25
 Т1 - автотрансформатор ЛАТР-1М

Контакты 7,8 у преобразователей с питанием от измеряемой цепи не задействованы

Контакты 15,16 у преобразователей Е859, Е1859 не задействованы

Рисунок А.1 Схема рабочего места по проверке преобразователей Е859, Е849, Е1859, Е1849 при измерении активной мощности

Приложение Б

(обязательное)

Форма протокола поверки преобразователя

ПРОТОКОЛ

поверки преобразователя _____, принадлежащего _____,
заводской номер наименование организации

поверенного _____ « ____ » _____ г.
наименование организации

Условия поверки

Температура воздуха _____ °С

Относительная влажность воздуха _____ %

Атмосферное давление _____ кПа

Напряжение питающей сети переменного тока _____ В

Частота питающей сети _____ Гц

Сопротивление нагрузки _____ Ом

Применяемые средства поверки

1 Внешний осмотр

Вывод: _____

2 Проверка сопротивления изоляции

Вывод: _____

3 Проверка основной приведенной погрешности

Вывод: _____

Общий вывод _____

выдано свидетельство № _____ или причина негодности

Начальник лаборатории госнадзора _____
фамилия подпись

Госповеритель _____
фамилия подпись

М.П. Дата _____

Изм.	Номера листов (страниц)				Всего листов (стр.) в докум.	Номер докум.	Входящий № сопр. докум. и дата	Подп.	Дата
	изме- ненных	заме- ненных	новых	анну- лиро- ванных					
1		4, 8				47113964.16-2007			28.09.07