

**ПРЕОБРАЗОВАТЕЛИ ЭЛЕКТРИЧЕСКИХ
УНИФИЦИРОВАННЫХ СИГНАЛОВ
E875A, E875B, E875C, E875E**

Руководство по эксплуатации

49501860.3.0001 РЭ

Содержание

1 Описание и работа.....	3
1.1 Назначение.....	3
1.2 Технические характеристики.....	5
1.3 Конструкция.....	8
1.4 Устройство и работа.....	8
1.5 Маркировка и пломбирование.....	12
1.6 Упаковка.....	12
2 Использование по назначению.....	13
2.1 Эксплуатационные ограничения.....	13
2.2 Подготовка к использованию.....	13
2.3 Использование.....	13
2.4 Действия в экстремальных условиях.....	14
3 Техническое обслуживание и ремонт.....	15
3.1 Общие указания.....	15
3.2 Меры безопасности.....	15
3.3 Порядок технического обслуживания.....	15
3.4 Техническое освидетельствование.....	15
4 Хранение.....	16
5 Транспортирование.....	16
Приложение А. Общий вид преобразователя.....	17
Приложение Б. Варианты крепления преобразователя.....	18
Приложение В Схемы подключения преобразователей.....	19



ВНИМАНИЕ! НА ПРЕОБРАЗОВАТЕЛЕ НАНЕСЕН СИМВОЛ БЕЗОПАСНОСТИ, ПРЕДУПРЕЖДАЮЩИЙ О НЕОБХОДИМОСТИ ОБРАЩАТЬСЯ К РУКОВОДСТВУ ПО ЭКСПЛУАТАЦИИ, ЧТОБЫ ОПРЕДЕЛИТЬ ХАРАКТЕР ПОТЕНЦИАЛЬНОЙ ОПАСНОСТИ И МЕРЫ ПРЕДОСТОРОЖНОСТИ.

К сведению потребителей!

Схема электрическая принципиальная в состав руководства по эксплуатации не входит и высылается по особому запросу организаций.

В преобразователе возможны незначительные схемные и конструктивные изменения, которые не отражены в эксплуатационной документации и не меняют технических параметров преобразователя.

Настоящее руководство по эксплуатации (РЭ) предназначено для ознакомления с техническими характеристиками, устройством и принципом работы преобразователей электрических унифицированных сигналов Е875А, Е875В, Е875С, Е875Е (далее - преобразователей), изготавливаемых по ТУ 4218-001-49501860-99 и содержит технические данные, описание, указания по использованию, техническому обслуживанию, упаковке, транспортированию и хранению.

До начала работы с преобразователями необходимо ознакомиться с настоящим РЭ.

В РЭ приняты следующие сокращения:

АЦП – аналого-цифровой преобразователь;

БИК – блок извлечения корня;

БП – блок питания;

ДЦ – дециматор;

ИНТ – интегратор;

К – ключ;

КМ – компаратор;

СК – согласующий каскад;

СМ – сумматор;

ПК – преобразователь кода;

ФНЧ – фильтр нижних частот;

ЦАП – цифро-аналоговый преобразователь.

1 Описание и работа

1.1 Назначение

Преобразователи предназначены для преобразования входного унифицированного сигнала постоянного тока в унифицированные гальванически развязанные выходные сигналы постоянного тока. Преобразователи могут применяться в системах автоматического регулирования и управления объектов электроэнергетики и различных отраслей промышленности.

В зависимости от диапазона изменения выходного тока преобразователи изготавливают с выходами четырех типов:

- А – с диапазоном изменения выходного тока (0 – 5) мА;
- В – с диапазоном изменения выходного тока (4 – 20) мА;
- С – с диапазоном изменения выходного тока (0 – 20) мА;
- Е – с диапазоном изменения выходного тока (минус 5 – 0 – 5) мА.

Преобразователи изготавливают следующих вариантов:

- с двумя одноименными выходами;
- с тремя одноименными выходами.

По специальному заказу изготавливают преобразователи с двумя или тремя разноименными выходами.

Преобразователи выполнены в конструктивном исполнении, обеспечивающем возможность крепления на рейку монтажную ТН-35 ГОСТ Р МЭК 60715-2003 или непосредственно на панель.

Питание преобразователей осуществляется от сети переменного тока напряжением 220 В частотой 50 Гц.

Преобразователи являются изделиями ГСП третьего порядка по ГОСТ 12997-84.

По защищенности от воздействия окружающей среды преобразователи соответствуют обыкновенному исполнению. Степени защиты IP00 по ГОСТ 14254-96 (МЭК 529-89).

По устойчивости к воздействию синусоидальной вибрации преобразователи соответствуют группе N1 ГОСТ 12997-84.

По устойчивости к воздействию температуры и влажности преобразователи соответствуют группе С4, по устойчивости к воздействию атмосферного давления - группе P1 ГОСТ 12997-84.

Вид климатического исполнения УХЛ3.1 по ГОСТ 15150-69.

Рабочие условия применения:

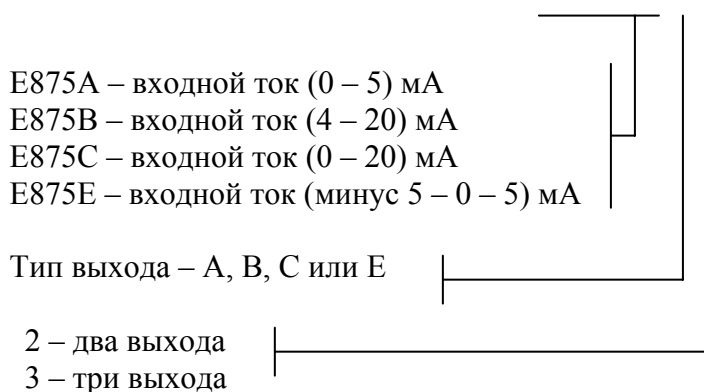
- температура окружающего воздуха, °С..... от минус 30 до 50;
- верхнее значение относительной влажности при температуре 35°С без конденсации влаги, %..... 95;
- атмосферное давление, кПа (мм рт. ст.)..... 84-106 (630-800).
- напряжение питающей сети переменного тока, В..... 187 - 242

Нормальные условия применения преобразователей:

- температура окружающего воздуха, °С..... 20±5;
- относительная влажность воздуха, %..... 30-80;
- атмосферное давление, кПа (мм рт. ст.)..... 84-106 (630-800);

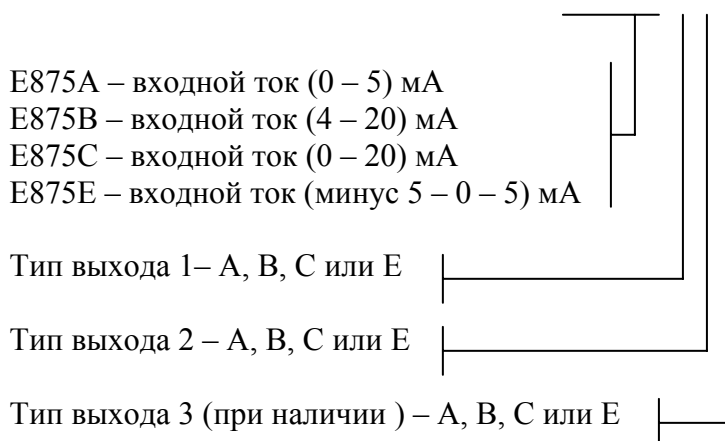
Пример обозначения преобразователя с одноименными выходами:

Преобразователь E 8 7 5 A B 2 ТУ 4218-001-49501860-99



Пример обозначения преобразователя с разноименными выходами:

Преобразователь E 8 7 5 A A B C ТУ 4218-001-49501860-99.



1.2 Технические характеристики

1.2.1 Преобразователи обеспечивают преобразование входного унифицированного сигнала постоянного тока в унифицированные гальванически развязанные выходные сигналы постоянного тока в соответствии с таблицами 1, 2.

Таблица 1

Тип, вариант	Диапазон изменения входного тока, мА	Входное сопротивление, Ом, не более	Выход 1	Выход 2	Выход 3	Примечание
E875Ax2	0 - 5	500	x	x		Выходы одноименные
E875Ax3			x	x	x	
E875Axx			x	x		Выходы разноименные
E875Axxx			x	x	x	
E875Bx2	4 – 20	150	x	x		Выходы одноименные
E875Bx3			x	x	x	
E875Bxx			x	x		Выходы разноименные
E875Bxxx			x	x	x	
E875Cx2	0 – 20	150	x	x		Выходы одноименные
E875Cx3			x	x	x	
E875Cxx			x	x		Выходы разноименные
E875Cxxx			x	x	x	
E875Ex2	Минус 5–0–5	500	x	x		Выходы одноименные
E875Ex3			x	x	x	
E875Exx			x	x		Выходы разноименные
E875Exxx			x	x	x	
Примечание - Символ «х» - общее обозначение типа выхода - может принимать значения А, В, С или Е						

Таблица 2

Тип выхода	Диапазон изменения выходного тока, мА	Сопротивление нагрузки, Ом
А	0 – 5	0 – 3000
В	4 – 20	0 – 500
С	0 – 20	0 – 500
Е	Минус 5 – 0 – 5	0 – 3000
Примечание – Нормальная область значений сопротивления нагрузки выделена подчеркиванием		

Номинальная функция преобразования по каждому из выходов линейная в соответствии с формулой

$$I_{\text{ВЫХ}} = I_{\text{ВЫХ.Н}} + \frac{I_{\text{ВЫХ.К}} - I_{\text{ВЫХ.Н}}}{I_{\text{ВХ.К}} - I_{\text{ВХ.Н}}} \cdot (I_{\text{ВХ}} - I_{\text{ВХ.Н}}), \quad (1)$$

где $I_{\text{ВХ}}$ – текущее значение входного тока;

$I_{\text{ВЫХ.Н}}$, $I_{\text{ВЫХ.К}}$ – начальное и конечное значения диапазона изменения выходного тока;

$I_{\text{ВХ.Н}}$, $I_{\text{ВХ.К}}$ – начальное и конечное значения диапазона изменения входного тока;

$I_{\text{ВХ}}$ – текущее значение входного тока.

Дополнительная функция преобразования преобразователей Е875А, Е875В, Е875С с выходами типов А, В, С при замкнутых входах управления – нелинейная в соответствии с формулой

$$I_{\text{ВЫХ}} = I_{\text{ВЫХ.Н}} + (I_{\text{ВЫХ.К}} - I_{\text{ВЫХ.Н}}) \cdot \sqrt{\frac{I_{\text{ВХ}} - I_{\text{ВХ.Н}}}{I_{\text{ВХ.К}} - I_{\text{ВХ.Н}}}} \quad (2)$$

1.2.2 Пределы допускаемой основной приведенной погрешности при линейной функции преобразования в соответствии с формулой (1):

$\pm 0,25\%$ нормирующего значения для преобразователей Е875В, Е875С с выходами типов В, С;

$\pm 0,5\%$ нормирующего значения для остальных преобразователей.

За нормирующее значение принимается конечное значение диапазона изменения выходного тока.

Пределы допускаемой основной приведенной погрешности при нелинейной функции преобразования в соответствии с формулой (2) $\pm 0,5\%$ нормирующего значения. За нормирующее значение принимается конечное значение диапазона изменения **входного** тока.

1.2.3 Пределы допускаемых значений дополнительной погрешности, вызванной воздействием влияющих величин, приведены в таблице 3.

Таблица 3

Наименование и размерность влияющей величины	Значение влияющей величины	Предел допускаемой дополнительной погрешности, %
Температура окружающего воздуха, °С - для линейной функции преобразования - для нелинейной функции преобразования	от минус 30 до 50	$\pm 0,25$ на каждые 10 К $\pm 0,4$ на каждые 10 К
Относительная влажность воздуха, %	95 (при температуре 35°С)	$\pm 0,5$
Внешнее однородное магнитное поле напряженностью, А/м	400	$\pm 0,5$

1.2.4 Время установления рабочего режима после включения преобразователей 30 мин.

1.2.5 Время установления выходного тока при скачкообразном изменении входного тока не более 0,5 с.

1.2.6 Амплитуда пульсаций выходного тока не более 0,25%.

1.2.7 Преобразователи соответствуют 1.2.2:

- по истечении времени установления рабочего режима независимо от продолжительности работы; значение нестабильности за 24 ч не более 0,1 %;
- при заземлении одного из выходных контактов;
- при воздействии синусоидальных вибраций в диапазоне частот от 10 до 55 Гц с амплитудой смещения 0,15 мм.

1.2.8 Преобразователи выдерживают перегрузку входным током, превышающим конечное значение диапазона измерений на 50 %.

Выходной ток при перегрузках не более:

- 5,5 мА для выходов типа А, Е;
- 21 мА для выходов типа В, С.

1.2.9 Преобразователи выдерживают без повреждений длительный разрыв цепи нагрузки. Выходное напряжение при разрыве цепи нагрузки не более 30 В.

1.2.10 Изоляция между всеми цепями и корпусом, между цепью питания и остальными цепями выдерживает в течение 1 мин действие испытательного напряжения практически синусоидальной формы частотой от 45 до 65 Гц:

- 2,5 кВ (среднее квадратическое значение) в нормальных условиях применения;
- 1,5 кВ (среднее квадратическое значение) при верхнем значении относительной влажности и температуре окружающего воздуха 35°C.

1.2.11 Изоляция между входной цепью и выходными цепями; между входной цепью и цепями управления, между отдельными выходными цепями выдерживает в течение 1 мин действие испытательного напряжения практически синусоидальной формы частотой от 45 до 65 Гц:

- 0,5 кВ (среднее квадратическое значение) в нормальных условиях применения;
- 0,3 кВ (среднее квадратическое значение) при верхнем значении относительной влажности и температуре окружающего воздуха 35°C.

1.2.12 Электрическое сопротивление изоляции цепей, указанных в 1.2.10, 1.2.11, не менее:

- 40 МОм - в нормальных условиях применения;
- 10 МОм - при температуре 50°C и относительной влажности воздуха не более 80%;
- 2 МОм - при температуре 35°C и относительной влажности воздуха 95%.

1.2.13 Мощность, потребляемая преобразователем от измерительной цепи, не более:

- E875A, E875E 12,5 мВт;
- E875B, E875C 60 мВт.

1.2.14 Мощность, потребляемая преобразователем от цепи питания, не более:

- 5 В·А для преобразователей с тремя выходами;
- 4 В·А для преобразователей с двумя выходами.

1.2.15 Габаритные размеры не более 120x80x77 мм

1.2.16 Масса не более 0,7 кг.

1.3 Конструкция

1.3.1 Общий вид преобразователя приведен в приложении А.

1.3.2 Преобразователь состоит из следующих основных частей:

- корпуса;
- крышки;
- платы коммутационной;
- платы преобразователя;
- трансформатора питания;
- фиксатора.

1.3.3 Контакты, установленные на крышке, обеспечивают крепление платы коммутационной и надежный контакт проводников печатной платы с подводящими проводами.

1.3.4 Электрическое соединение платы преобразователя с коммутационной платой произведено пайкой. Внутри корпуса плата преобразователя фиксируется направляющими.

1.3.5 Крышка крепится к корпусу при помощи четырех самонарезных винтов, которые возможно пломбировать.

Фиксатор, в зависимости от варианта установки, обеспечивает крепление преобразователя на рейку монтажную или на панель.

1.4 Устройство и работа

Преобразователь относится к устройствам с цифровой обработкой сигнала.

Схема функциональная преобразователя приведена на рисунке 1.

Основными узлами являются входной каскад и, в зависимости от исполнения, один, два или три одинаковых выходных каскада. Гальваническая развязка между выходными каскадами и от входного обеспечивается оптронами и питанием от отдельных вторичных обмоток сетевого трансформатора.

Входной каскад представляет собой аналого-цифровой преобразователь, реализующий функцию сигма-дельта преобразования.

Основными элементами аналоговой части АЦП являются интегратор, стробируемый аналоговый компаратор (входит в состав микроконтроллера) и аналоговый ключ К1 (его функции выполняет КМОП-структура выходного порта микроконтроллера). Средняя скважность импульсов на выходе компаратора пропорциональна входному току преобразователя.

Цифровую часть АЦП входного каскада представляют программно реализованные цифровой ФНЧ, дециматор и преобразователь параллельного кода в последовательный.

На вход ФНЧ синхронно с переключением ключа подаются коды N_H и N_L . Если постоянная времени ФНЧ много больше периода стробирования T_s , выходной код ФНЧ определяется выражением

$$N_{\phi} = N_L + Q_S \cdot (N_H - N_L),$$

где Q_S – средняя за время измерения скважность импульсов на выходе компаратора.

Выходной код на выходе ФНЧ пропорционален средней за время измерения скважности, то есть входному току преобразователя. Коэффициенты N_H и N_L устанавливаются так, чтобы выходной код N_{ϕ} принимал значения:

$$\begin{aligned} N_{\phi} &= 0 && \text{для начального значения диапазона изменения входного тока;} \\ N_{\phi} &= 2^{11} - 1 && \text{для конечного значения диапазона изменения входного тока.} \end{aligned}$$

Выходной код фильтра поступает на дециматор ДЦ, который накапливает и усредняет определенное количество поступивших на его вход значений:

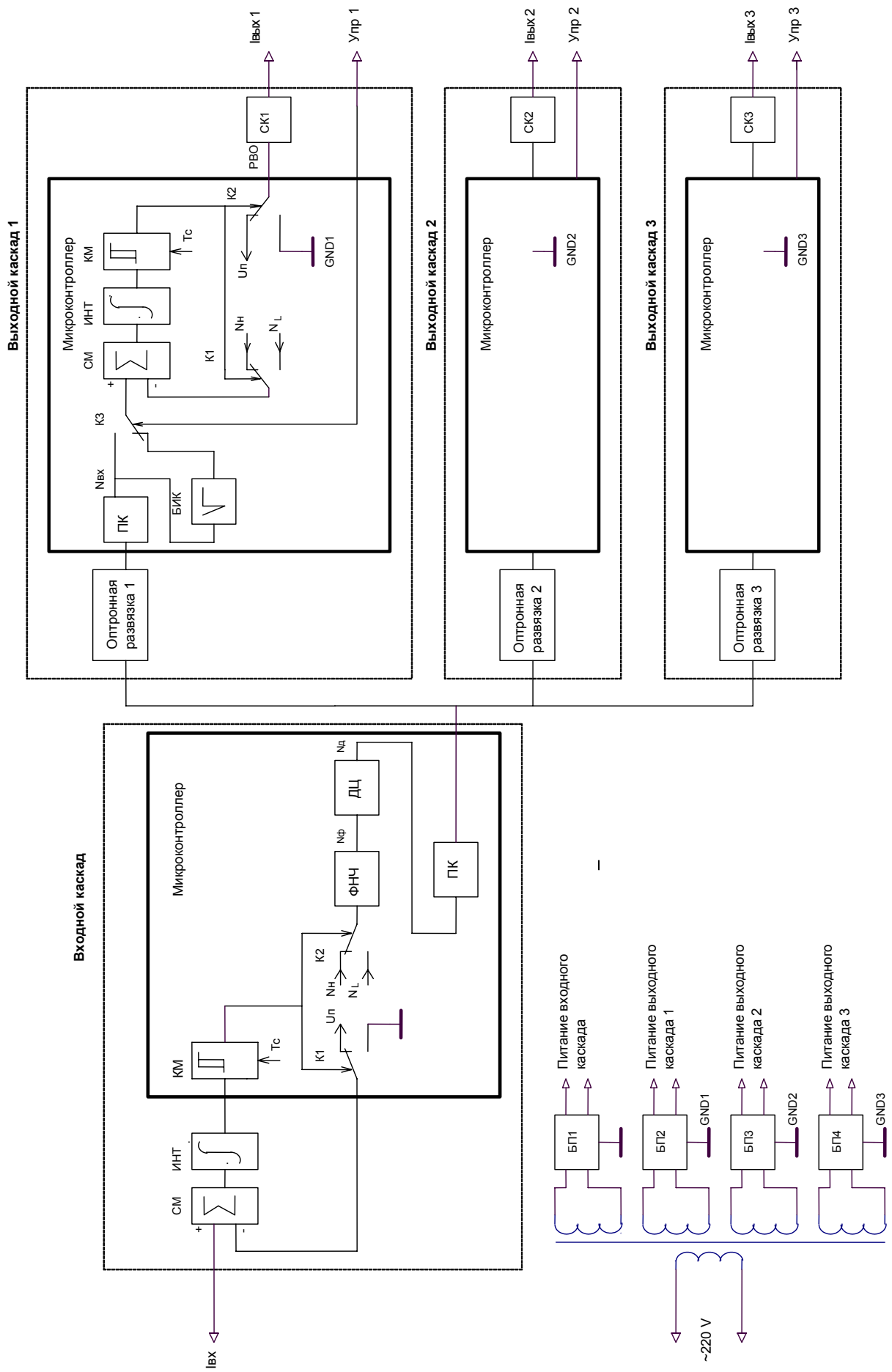


Рисунок 1. Схема функциональная преобразователя E875xx3

$$N_d = - \frac{\sum_{i=0}^{K_d} N_{\phi i}}{K_d}$$

Число накапливаемых значений K_d выбрано таким образом, чтобы выполнялось условие

$$K_d \cdot T_c = 1/50 \quad [1/\text{Гц}],$$

при этом на выходе ДЦ подавляются составляющие, вызванные напряжением питания частотой 50 Гц и его гармониками.

Сигнал с выхода ДЦ преобразуется в последовательный код и подается через оптронные развязки на выходные каскады преобразователя.

Выходной каскад представляет собой ЦАП, использующий принцип сигма-дельта преобразования. Он реализует функцию, обратную АЦП входного каскада.

Каждый выходной каскад может работать в линейном ($I_{\text{вых}} \sim I_{\text{вх}}$) и в обратноквадратичном ($I_{\text{вых}} \sim \sqrt{I_{\text{вх}}}$) режимах. Выбор режима определяется отсутствием или наличием переключки на соответствующем управляющем входе преобразователя.

Цифровая часть ЦАП выходного каскада реализована программно на микроконтроллере и включает в себя преобразователь последовательного кода в параллельный, блок извлечения квадратного корня (подключается при наличии соответствующего управляющего сигнала), сумматор, интегратор и компаратор.

Аналоговая часть включает в себя КМОП-структуру выходного порта микроконтроллера и согласующий каскад, выполненный на операционном усилителе. Согласующий каскад обеспечивает сглаживание и линейное преобразование напряжения $U_{\text{РВО}}$ на выходе микроконтроллера в выходной ток, то есть

$$I_{\text{ВЫХ}} \sim \frac{1}{T_{\text{ИЗМ}}} \int_0^{T_{\text{ИЗМ}}} U_{\text{РВО}} dt,$$

где $T_{\text{ИЗМ}}$ – время измерения.

Скважность импульсов на выходе компаратора, а следовательно на выходе РВО микроконтроллера, описывается выражением

$$N_{\text{ВХ}} = Q N_{\text{Н}} + (1-Q) N_{\text{Л}},$$

или

$$Q = \frac{N_{\text{ВХ}} - N_{\text{Л}}}{N_{\text{Н}} - N_{\text{Л}}}.$$

Среднее значение напряжения на выходе РВО пропорционально средней скважности импульсов Q_s :

$$U_{\text{РВО}} = U_n \cdot Q_s,$$

где U_n – напряжение питания микроконтроллера.

Выражение для выходного тока имеет вид:

$$I_{\text{вых}} \sim \frac{U_{\text{п}}}{T_{\text{изм}}} \int_0^{T_{\text{изм}}} [(N_{\text{вх}} - N_{\text{L}}) / (N_{\text{H}} - N_{\text{L}})] dt.$$

Коэффициенты N_{H} и N_{L} устанавливаются так, чтобы выходной ток преобразователя принимал значения, равные:

- начальному значению диапазона при $N_{\text{вх}} = 0$;
- конечному значению диапазона при $N_{\text{вх}} = 2^{11} - 1$.


Для стабилизации напряжения питания микроконтроллеров входного и выходных каскадов преобразователя применяются прецизионные схемы.

Настройка входного каскада производится подбором коэффициентов N_{H} и N_{L} входного каскада, которые затем записываются в энергонезависимую память микроконтроллера. Настройка ведется электронным способом, для чего предусмотрен технологический разъем, через который микроконтроллер ведет обмен данными с аппаратурой.

Настройка ЦАП выходных каскадов производится электронным методом подбором коэффициентов N_{H} и N_{L} соответствующих выходных каскадов. Для этого в процессе настройки вместо кода входного сигнала подается код соответствующей инструкции, после чего микроконтроллер корректирует значения коэффициентов и записывает их в энергонезависимую память.

1.5 Маркировка и пломбирование

1.5.1 На крышке преобразователя нанесены:

- наименование и условное обозначение преобразователя;
- товарный знак предприятия-изготовителя;
- номинальные значения частоты сети, напряжения питания, максимальная мощность потребления в вольт-амперах;
- диапазон измерения и обозначение единиц измерения входного сигнала;
- диапазон изменения и обозначение единиц измерения выходных сигналов по каждому выходу;
- диапазон изменения сопротивления нагрузки с выделением нормальной области значений (для преобразователей с разноименными выходами – для каждого выхода);
- обозначение испытательного напряжения изоляции измерительной цепи по отношению к корпусу;
- предел (по модулю) допускаемой основной погрешности;
- обозначение номеров, полярности и назначение контактов;
- символ  ;
- знак утверждения типа;
- надпись «Сделано в России».
- заводской номер и через дефис две последние цифры года изготовления.

1.5.2 Пломбирование преобразователя производится мастикой битумной №1 ГОСТ18680-73 в одном из четырех мест крепления крышки к корпусу.

1.6 Упаковка

1.6.1 Преобразователи поставляются в транспортной таре.

1.6.2 В транспортную тару вкладывается пакет из полиэтиленовой пленки с документацией:

- руководство по эксплуатации (1 экземпляр на каждые 50 преобразователей или на отдельную поставку);
- упаковочный лист.

1.6.3 Преобразователь упакован в индивидуальную упаковку с консервацией по варианту ВЗ-10 ГОСТ 9.-14-78

Внутри упаковки вложен паспорт.

2 Использование по назначению

2.1 Эксплуатационные ограничения

2.1.1 Преобразователи не предназначены для работы в условиях взрывоопасной и агрессивной среды.

2.1.2 При работе преобразователи не должны подвергаться воздействию прямого нагрева источниками тепла до температуры более 50 °С. В помещениях не должно быть резких колебаний температуры, вблизи места установки преобразователей не должно быть источников сильных электромагнитных полей.

2.2 Подготовка к использованию

2.2.1 После получения преобразователя со склада убедиться в целостности упаковки. Распаковать. Вынуть преобразователь, произвести внешний осмотр, убедиться в отсутствии видимых механических повреждений и наличии комплектности согласно таблице 4.

Таблица 4

Наименование и условное обозначение	Обозначение	Кол.
Преобразователь	49501860.3.0001	1
Преобразователи электрических унифицированных сигналов E875A, E875B, E875C, E875E. Руководство по эксплуатации	49501860.3.0001 РЭ	1 экз*
Преобразователи электрических унифицированных сигналов E875A, E875B, E875C, E875E. Паспорт	49501860.3.0001 ПС	1
Упаковка индивидуальная		1
Фиксатор		1**
* Прилагается к каждому 50-ти преобразователям или к отдельной поставке		
** Установлен на корпусе преобразователя		

2.2.2 Проверить информацию, приведенную на шильдике преобразователя, на соответствие требуемым параметрам.

2.3 Использование

2.3.1 Все работы по монтажу и эксплуатации производить с соблюдением действующих правил, обеспечивающих безопасное обслуживание и эксплуатацию электроустановок.

2.3.2 Разметку места крепления преобразователя на объекте производить в соответствии с приложением Б.



ВНИМАНИЕ! В МОНТАЖ ЭЛЕКТРОПРОВОДКИ ЗДАНИЯ ДОЛЖЕН БЫТЬ ВКЛЮЧЕН АВТОМАТИЧЕСКИЙ ВЫКЛЮЧАТЕЛЬ ИЛИ ВЫКЛЮЧАТЕЛЬ, РАЗМЕЩЕННЫЙ В НЕПОСРЕДСТВЕННОЙ БЛИЗОСТИ ОТ ПРЕОБРАЗОВАТЕЛЯ. ВЫКЛЮЧАТЕЛЬ ДОЛЖЕН БЫТЬ МАРКИРОВАН КАК ОТКЛЮЧАЮЩЕЕ УСТРОЙСТВО ДЛЯ ПРЕОБРАЗОВАТЕЛЯ.

2.3.3 Установка преобразователя на объекте

2.3.3.1 Крепление преобразователя *на рейку монтажную* производить в соответствии с рисунком Б.1.

Установить фиксатор на корпус преобразователя, при этом защелка фиксатора должна четко зафиксироваться за выступ корпуса. Зафиксировать нижние выступы корпуса на краю шины и плавным движением нажать на корпус до фиксации верхних выступов.

Крепление преобразователя на рейку монтажную допускается в двух положениях: при креплении рейки на горизонтальную плоскость и вертикальную.

При креплении рейки на вертикальную плоскость перекося её от горизонтального положения не должен быть более 15° .

2.3.3.2 Крепление преобразователя **на панель** производить в соответствии с рисунком Б.2.

Для установки преобразователя необходимо демонтировать фиксатор с корпуса, используя для этого специальную выемку на корпусе.

Крепление фиксатора на панель следует производить двумя крепежными изделиями с диаметром 4 мм. Крепежные изделия не должны выступать за плоскость установки преобразователя на фиксатор.

При установке преобразователя на фиксатор необходимо предусмотреть на объекте место не менее 15 мм под первоначальную фиксацию преобразователя.

2.3.4 Закрепить монтажные провода внешней разводки в контактах согласно схеме подключения, приведенной в приложении В и на крышке преобразователя.

2.3.5 При использовании нелинейной функции преобразования по какому либо из выходов установить на соответствующем управляющем входе внешнюю перемычку.

2.3.6 Проверить соответствие выходных параметров источника сигнала входным параметрам преобразователя и качество монтажа.

2.3.7 Подать напряжение питания 220 В на преобразователь.

2.3.8 Подать входной сигнал на преобразователь.

2.4 Действия в экстремальных условиях

2.4.1 В случае возникновения аварийных условий и режимов работы преобразователь необходимо немедленно отключить.



В качестве средства отключения должен быть использован выключатель или автоматический выключатель.

3 Техническое обслуживание и ремонт

3.1 Общие указания

3.1.1 Эксплуатационный надзор за работой преобразователей должен производиться лицами, за которыми закреплено данное оборудование.

Преобразователь, имеющий пломбу предприятия-изготовителя не должен вскрываться во время эксплуатации.

3.1.2 Все возникающие во время эксплуатации неисправности устраняет предприятие-изготовитель.

3.2 Меры безопасности

3.2.1 Работы по техническому обслуживанию должны выполняться квалифицированным персоналом.



3.2.2 Преобразователь соответствует ГОСТ Р 52319-2005 (МЭК 61010-1:2001).

Тип изоляции – основная. Степень загрязнения 2. Категория измерений III..

3.2.3 ЗАПРЕЩАЕТСЯ ПРОИЗВОДИТЬ ВНЕШНИЕ ПРИСОЕДИНЕНИЯ, НЕ СНЯВ ВХОДНОЙ СИГНАЛ И НАПРЯЖЕНИЕ ПИТАНИЯ, ПОДАВАЕМОЕ НА ПРЕОБРАЗОВАТЕЛЬ.

3.3 Порядок технического обслуживания

3.3.1 Рекомендуется ежеквартально проводить профилактический осмотр на месте эксплуатации. Для этого:

- снять входной сигнал и напряжение питания с преобразователя;
- удалить с корпуса пыль;
- проверить состояние корпуса, убедиться в отсутствии механических повреждений, проверить состояние креплений.
- подать напряжение питания и входной сигнал на преобразователь.

3.3.2 Демонтаж преобразователей в случае крепления на рейку монтажную проводят отжатием фиксатора отверткой, вставленной в выемку в нижней части корпуса.

3.4 Техническое освидетельствование

3.4.1 Преобразователи в случае использования в сферах, подлежащих государственному метрологическому контролю и надзору, подлежат поверке органами Государственной метрологической службы в соответствии с документом 49501860.3.0001 МП «Преобразователи электрических унифицированных сигналов E875A, E875B, E875C, E875E. Методика поверки», согласованным с ГЦИ СИ ВНИИМС. Межповерочный интервал – 1 год.

3.4.2 Преобразователи, используемые в сферах, не подлежащих обязательному государственному метрологическому контролю и надзору, с целью подтверждения действительных значений метрологических характеристик и (или) пригодности к применению могут подвергаться калибровке по указанной в 3.4.1 методике. Рекомендуемый интервал между калибровками 1 год.

4 Хранение

4.1 Преобразователи до введения в эксплуатацию следует хранить в хранилищах в соответствии с ГОСТ 12997-84.

4.2 При хранении преобразователей в транспортной таре предприятия-изготовителя в хранилищах должна выдерживаться температура окружающего воздуха 5 – 40 °С, относительная влажность воздуха 80% при температуре 25°С.

4.3 Хранить преобразователи в индивидуальной упаковке следует при температуре окружающего воздуха 10 – 35 °С, относительной влажности 80% при температуре 25 °С.

4.4 В помещениях для хранения содержание пыли, паров кислот и щелочей, агрессивных газов и других вредных примесей, вызывающих коррозию, не должно превышать содержание коррозионно-активных агентов для атмосферы типа 1 по ГОСТ 15150-69.

5 Транспортирование

5.1 Преобразователи в транспортной таре могут транспортироваться в закрытых транспортных средствах любого вида.

При транспортировании самолетом преобразователи должны быть размещены в отапливаемых герметизированных отсеках.

5.2 Значения влияющих величин климатических и механических воздействий на преобразователь при транспортировании должны находиться в пределах:

- температура окружающего воздуха, °Сот минус 50 до 50;
- относительная влажность воздуха при температуре 35°С95%;
- атмосферное давление, кПа (мм рт.ст.).....84-106 (630-800);
- удары с пиковым ударным ускорением 98м/с².

Приложение А (справочное)

Общий вид преобразователя

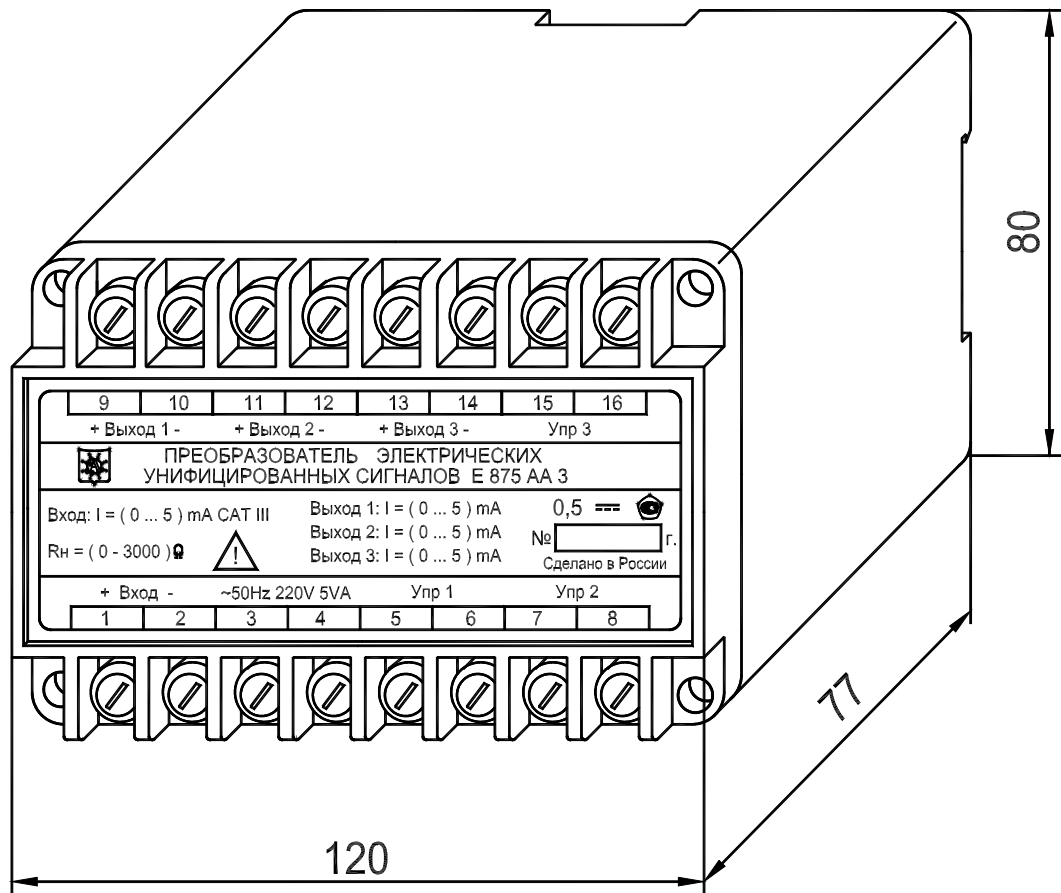


Рисунок А.1

Приложение Б (справочное)

Варианты крепления преобразователя

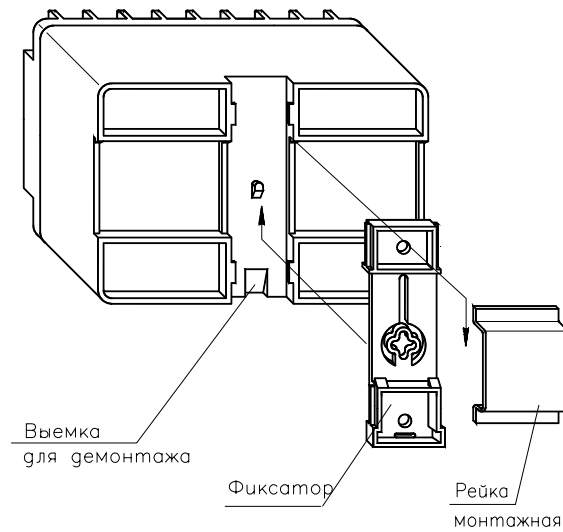


Рисунок Б.1 Вариант крепления на рейку монтажную

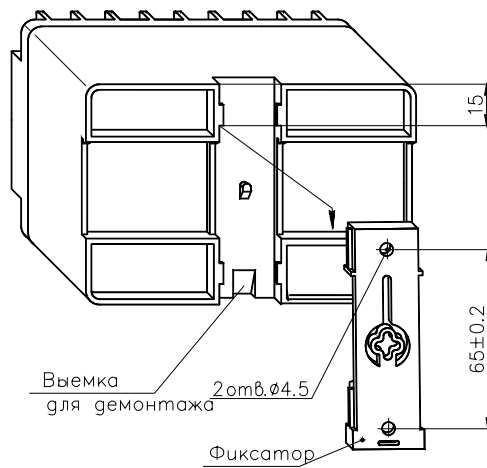
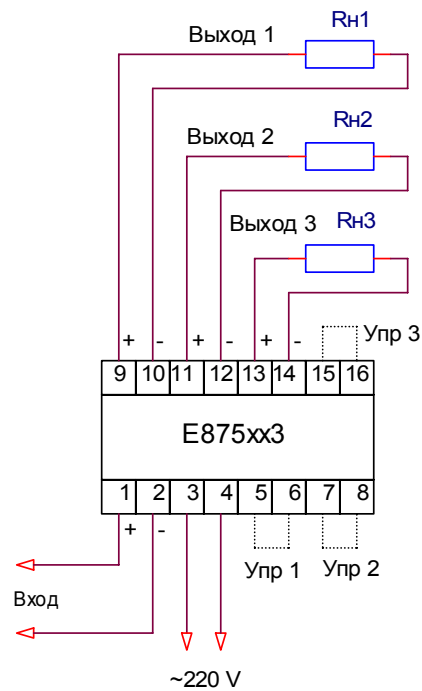


Рисунок Б.2 Вариант крепления на панель

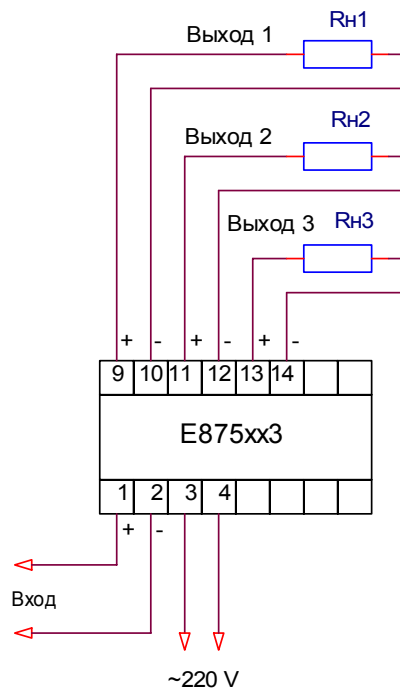
Приложение В (справочное)

Схемы подключения преобразователей



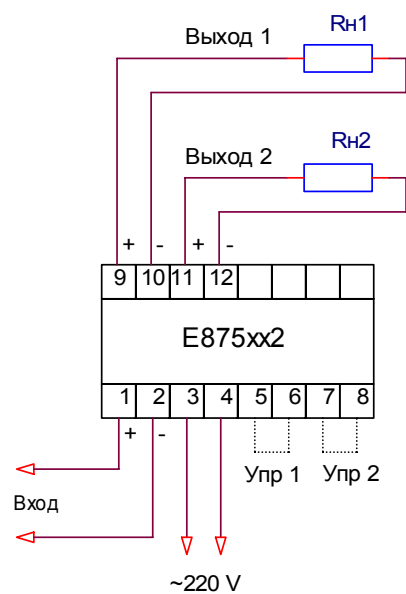
~220 V

а) E875AA3, E875AB3, E875AC3
E875BA3, E875BB3, E875BC3,
E875CA3, E875CB3, E875CC



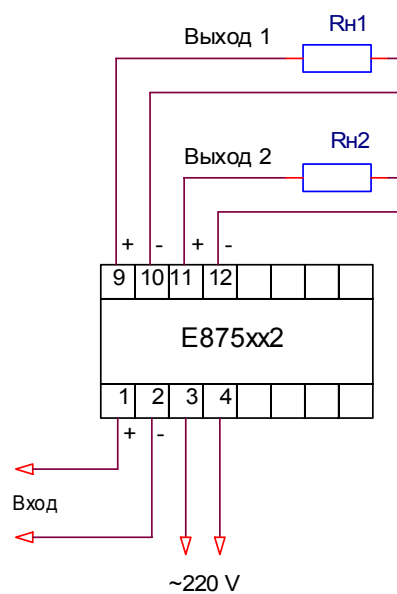
~220 V

б) E875AE3, E875BE3, E875CE3,
E875EA3, E875EB3, E875EC3, E875EE3



~220 V

в) E875AA2, E875AB2, E875AC2
E875BA2, E875BB2, E875BC2,
E875CA2, E875CB2, E875CC2



~220 V

г) E875AE2, E875BE2, E875CE2,
E875EA2, E875EB2, E875EC2, E875EE2

Рисунок В.1

Изм.					Всего листов (стр.) в докум.	Номер докум.	Входящий № сопр. докум. и дата	Подп.	Дата
	изме- ненных	заме- ненных	новых	анну- лиро- ванных					
2		Все				49501860.18-06			