

42 2713

**ПРЕОБРАЗОВАТЕЛИ ИЗМЕРИТЕЛЬНЫЕ
ПОСТОЯННОГО ТОКА
E856A, E856B, E856C, E856AP, E856BP, E856CP, E856EP**

Руководство по эксплуатации

49501860.3.0004 РЭ

Содержание

1	Описание и работа.....	3
1.1	Назначение.....	3
1.2	Технические характеристики.....	4
1.3	Конструкция.....	6
1.4	Устройство и работа.....	6
1.5	Маркирование и пломбирование.....	9
1.6	Упаковка.....	9
2	Использование по назначению.....	10
2.1	Эксплуатационные ограничения.....	10
2.2	Подготовка к использованию.....	10
2.3	Использование.....	10
2.4	Действия в экстремальных условиях.....	11
3	Техническое обслуживание и ремонт.....	12
3.1	Общие указания.....	12
3.2	Меры безопасности.....	12
3.3	Порядок технического обслуживания.....	12
3.4	Техническое освидетельствование.....	12
4	Хранение.....	13
5	Транспортирование.....	13
	Приложение А. Общий вид преобразователя.....	14
	Приложение Б. Варианты крепления преобразователя.....	15
	Приложение В. Схемы подключения преобразователей.....	16

К сведению потребителей!

Схема электрическая принципиальная в состав руководства по эксплуатации не входит и высылается по особому запросу организаций.

В преобразователе возможны незначительные схемные и конструктивные изменения, которые не отражены в эксплуатационной документации и не меняют технических параметров преобразователя

Настоящее руководство по эксплуатации (РЭ) предназначено для ознакомления с техническими характеристиками, устройством и принципом работы преобразователей измерительных постоянного тока Е856А, Е856В, Е856С, Е856АР, Е856ВР, Е856СР, Е856ЕР (далее - преобразователей), изготовляемых по ТУ 4227-004-49501860-99 и содержит технические данные, описание, указания по использованию и техническому обслуживанию, упаковке, транспортированию и хранению.

До начала работы с преобразователями необходимо ознакомиться с настоящим РЭ.

В РЭ приняты следующие сокращения:

АЦП – аналого-цифровой преобразователь;

БП – блок питания;

ДЦ – дециматор;

ИНТ – интегратор;

К – ключ;

КМ – компаратор;

СК – согласующий каскад;

СМ – сумматор;

ПК – преобразователь кода;

ФНЧ – фильтр нижних частот;

ЦАП – цифро-аналоговый преобразователь.

1 Описание и работа

1.1 Назначение

Преобразователи предназначены для включения через стандартные наружные шунты постоянного тока с номинальным напряжением 75 мВ.

Преобразователи обеспечивают линейное преобразование входного сигнала в один или два унифицированных выходных сигнала постоянного тока.

Преобразователи могут применяться в системах автоматического регулирования и управления объектов электроэнергетики и различных отраслей промышленности, а также для контроля текущего значения постоянного тока.

Преобразователи выполнены в конструктивном исполнении, обеспечивающем возможность крепления на рейку монтажную ТН-35 ГОСТ Р МЭК 60715 или непосредственно на панель.

Питание преобразователей осуществляется от сети переменного тока напряжением 220 В частотой 50 Гц.

Преобразователи изготавливаются двух исполнений:

- 1 – с одним выходом;

- 2 – с двумя выходами.

Выходные цепи преобразователей не имеют гальванической связи между собой (для исполнения 2), с входной цепью и цепью питания.

Преобразователи являются изделиями ГСП третьего порядка по ГОСТ 12997-84.

По устойчивости к воздействию температуры и влажности преобразователи относятся к группе С4 по ГОСТ 12997-84, по устойчивости к воздействию атмосферного давления - к группе Р1 по ГОСТ 12997-84:

- температура окружающего воздуха, °С..... от минус 30 до 50;
- верхнее значение относительной влажности при температуре 35°С без конденсации влаги, %..... 95;
- атмосферное давление, кПа (мм рт. ст.)..... 84-106 (630-800).

Вид климатического исполнения УХЛЗ по ГОСТ 15150. Преобразователи также пригодны для эксплуатации в условиях О4.1.

Нормальные условия применения преобразователей:

- температура окружающего воздуха, °С..... 20 ± 5 ;
 - относительная влажность воздуха, %..... 30 - 80;
 - атмосферное давление, кПа (мм рт. ст.)..... 84 - 106 (630 - 800);
 - напряжение питающей сети переменного тока, В $220,0 \pm 4,4$.
- Степень защиты IP00 по ГОСТ 14254-96 (МЭК 529-89).

1.2 Технические характеристики

1.2.1 Преобразователи обеспечивают линейное преобразование напряжения постоянного тока от шунта в выходной сигнал постоянного тока в соответствии с таблицей 1.

Допускаемое значение коэффициента переменной составляющей входного сигнала 100% при частоте переменной составляющей от 45 до 1000 Гц.

Таблица 1

Тип	Входное напряжение от шунта, мВ	Выходной ток, мА	Сопротивление нагрузки, Ом,
E856A1 E856A2	0 - 75	0 – 5	0 – <u>2000 – 3000</u>
E856B1 E856B2		4 – 20	0 – <u>200 – 300</u> - 500
E856C1 E856C2		0 – 20	0 – <u>200 – 300</u> - 500
E856AP1 E856AP2	Минус 75 – 0 – 75	0 – 2,5 – 5,0	0 – <u>2000 – 3000</u>
E856BP1 E856BP2		4 – 12 – 20	0 – <u>200 – 300</u> - 500
E856CP1 E856CP2		0 – 10 – 20	0 – <u>200 – 300</u> - 500
E856EP1 E856EP2		Минус 5 – 0 – 5	0 – <u>2000 – 3000</u>
Примечание – Нормальная область значений сопротивления нагрузки выделена подчеркиванием.			

1.2.2 Предел допускаемого значения основной приведенной погрешности преобразователей $\pm 0,5\%$ от нормирующего значения.

За нормирующее значение принимается конечное значение диапазона изменения выходного тока.

1.2.3 Пределы допускаемых значений дополнительных погрешностей, вызванных воздействием влияющих величин, приведены в таблице 2.

1.2.4 Время установления рабочего режима после включения преобразователей 15 мин.

1.2.5 Время установления выходного сигнала при скачкообразном изменении входного сигнала не более 0,5 с.

1.2.6 Амплитуда пульсаций выходного тока не более 0,25%.

1.2.7 Преобразователи соответствуют 1.2.2:

- по истечении времени установления рабочего режима независимо от продолжительности работы;
- при заземлении одного из выходных контактов;
- при воздействии синусоидальной вибрации на частоте от 10 до 55 Гц: - с амплитудой смещения 0,15 мм при креплении на монтажную рейку; - с амплитудой смещения 0,35 мм при креплении непосредственно на панель.

Таблица 2

Наименование и размерность влияющей величины	Значение влияющей величины	Предел допускаемого значения дополнительной погрешности, %
Температура окружающего воздуха, °С	от минус 30 до 50	± 0,4 на каждые 10°С
Относительная влажность воздуха, %	95 при температуре 35°С	± 0,5
Внешнее однородное магнитное поле напряженностью, А/м	400	± 0,5
Сопrotивление нагрузки, Ом E856A, E856AP, E856EP	От 0 до 2000	±0,25
E856B, E856C, E856BP, E856CP	От 0 до 200; св. 300 до 500 включ.	±0,25
Напряжение питания, В	187 - 242	± 0,25

1.2.8 Преобразователи выдерживают без повреждений длительный разрыв цепи нагрузки. Выходное напряжение при разрыве цепи нагрузки не более 30 В.

1.2.9 Преобразователи в течение 2 ч выдерживают перегрузку входным сигналом, равным 120 % конечного значения диапазона измерений.

1.2.10 Преобразователи выдерживают десятикратные перегрузки входным сигналом в течение 30 с.

1.2.11 Изоляция всех цепей с внешними зажимами относительно корпуса, между входной цепью и цепью сетевого питания, между входной цепью и выходными цепями выдерживает в течение 1 мин действие испытательного напряжения практически синусоидальной формы частотой от 45 до 65 Гц:

– 4,0 кВ в нормальных условиях применения;

– 2,5 кВ при верхнем значении относительной влажности и температуре окружающего воздуха 35°С.

Изоляция между цепью сетевого питания и выходными цепями выдерживает в течение 1 мин действие испытательного напряжения практически синусоидальной формы частотой от 45 до 65 Гц:

– 2,0 кВ в нормальных условиях применения;

– 1,5 кВ при верхнем значении относительной влажности и температуре окружающего воздуха 35°С.

1.2.12 Изоляция между отдельными выходными цепями для преобразователей исполнения 2 выдерживает в течение 1 мин действие испытательного напряжения практически синусоидальной формы частотой от 45 до 65 Гц:

– 0,5 кВ в нормальных условиях применения;

– 0,3 кВ при верхнем значении относительной влажности и температуре окружающего воздуха 35°С.

1.2.13 Электрическое сопротивление изоляции цепей, указанных в 1.2.11, 1.2.12, не менее:

– 40 МОм - в нормальных условиях;

– 10 МОм - при температуре 50°С и относительной влажности воздуха не более 80%;

– 2 МОм - при температуре 35°С и относительной влажности воздуха 95%.

1.2.14 Мощность, потребляемая преобразователем от измерительной цепи, не более 10^{-6} Вт.

1.2.15 Мощность, потребляемая преобразователем от цепи питания, не более:

- E856A1, E856AP1, E856EP1 2 В·А;

- E856A2, E856AP2, E856EP2 3 В·А;

- E856B1, E856C1, E856BP1, E856CP1 4 В·А;

- E856B2, E856C2, E856BP2, E856CP2 5 В·А.

1.2.16 Габаритные размеры преобразователя не более 120x80x77 мм.

1.2.17 Масса преобразователя не более 0,5 кг.

1.3 Конструкция

Внешний вид преобразователя приведен в приложении А.

Преобразователь состоит из следующих основных частей:

- корпуса;
- крышки;
- платы входного каскада;
- платы выходного каскада (одной или двух, в зависимости от исполнения);
- трансформатора питания;
- фиксатора.

Контакты, установленные на крышке, обеспечивают крепление платы входного каскада и надежный контакт проводников платы с подводными проводами.

Электрические соединения платы выходного каскада с платой входного каскада произведены пайкой.

Крышка крепится к корпусу при помощи четырех самонарезных винтов, которые возможно пломбировать.

Фиксатор, в зависимости от варианта установки, обеспечивает крепление преобразователя на монтажную рейку или панель.

1.4 Устройство и работа

Преобразователь относится к устройствам с цифровой обработкой сигнала.

Схема функциональная преобразователя приведена на рисунке 1.

Основными узлами являются входной и выходные каскады.

Гальваническая развязка между входным и выходными каскадами обеспечивается оптроном и питанием от отдельных вторичных обмоток сетевого трансформатора.

Входной каскад представляет собой аналого-цифровой преобразователь, реализующий функцию сигма-дельта преобразования.

Основными элементами аналоговой части АЦП являются: аналоговый ФНЧ Бесселя 3-го порядка, одновременно выполняющий функцию масштабирующего усилителя; интегратор, стробируемый аналоговый компаратор (входит в состав микроконтроллера); аналоговый ключ К1 (его функции выполняет КМОП-структура выходного порта микроконтроллера). Средняя скважность импульсов на выходе компаратора пропорциональна входному напряжению преобразователя.

Цифровую часть АЦП входного каскада представляют программно реализованные цифровой ФНЧ, дециматор и преобразователь параллельного кода в последовательный.

На вход ФНЧ синхронно с переключением ключа подаются коды N_H и N_L .

Если постоянная времени ФНЧ много больше периода стробирования T_s , выходной код ФНЧ определяется выражением

$$N_{\phi} = N_L + Q_s \cdot (N_H - N_L),$$

где Q_s – средняя за время измерения скважность импульсов на выходе компаратора.

Выходной код на выходе ФНЧ пропорционален средней за время измерения скважности, то есть входному напряжению преобразователя. Коэффициенты N_H и N_L устанавливаются так, чтобы выходной код N_{ϕ} принимал значения:

$N_{\phi} = 0$ для начального значения диапазона изменения входного напряжения;

$N_{\phi} = 2^{11} - 1$ для конечного значения диапазона изменения входного напряжения.

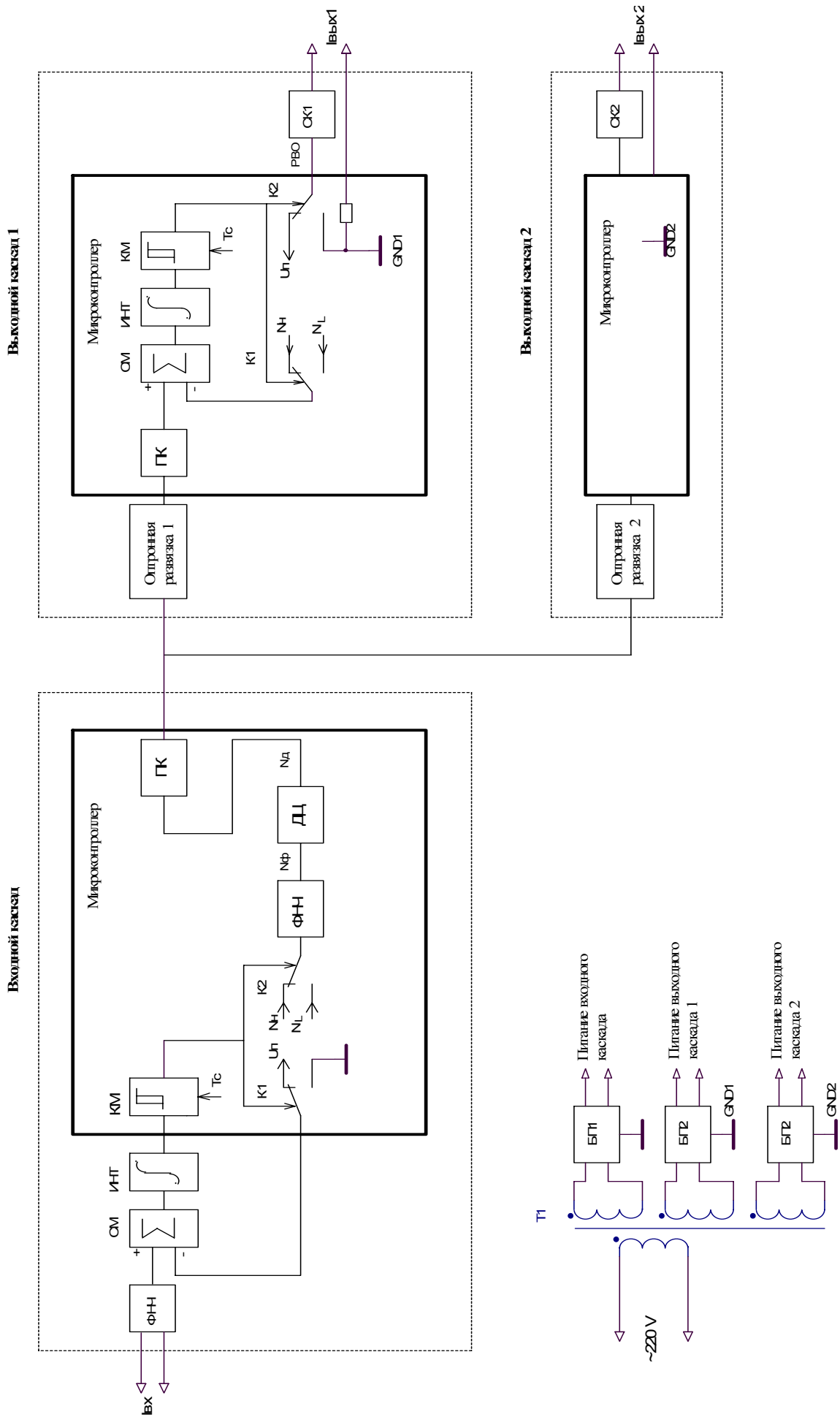


Рисунок 1. Схема функциональная преобразователя E856x

Выходной код фильтра поступает на ДЦ, который накапливает и усредняет определенное количество поступивших на его вход значений:

$$N_{д} = \frac{\sum_{i=0}^{K_{д}} N_{\phi i}}{K_{д}} .$$

Число накапливаемых значений $K_{д}$ выбрано таким образом, чтобы выполнялось условие

$$K_{д} \cdot T_{с} = 1/50 \quad [1/\text{Гц}],$$

при этом на выходе ДЦ подавляются составляющие, вызванные напряжением питания частотой 50 Гц и его гармониками.

Сигнал с выхода ДЦ преобразуется в последовательный код и подается через оптронные развязки на выходные каскады преобразователя.

Выходной каскад представляет собой ЦАП, использующий принцип сигма-дельта преобразования. Он реализует функцию, обратную АЦП входного каскада.

Цифровая часть ЦАП выходного каскада реализована программно на микроконтроллере и включает в себя преобразователь последовательного кода в параллельный ($N_{вх}$), сумматор, интегратор и компаратор.

Аналоговая часть включает в себя КМОП-структуру выходного порта микроконтроллера и согласующий каскад, выполненный на операционном усилителе. Согласующий каскад обеспечивает сглаживание и линейное преобразование напряжения $U_{РВО}$ на выходе микроконтроллера в выходной ток, то есть

$$I_{\text{ВЫХ}} \sim \frac{1}{T_{\text{ИЗМ}}} \int_0^{T_{\text{ИЗМ}}} U_{\text{РВО}} dt,$$

где $T_{\text{ИЗМ}}$ – время измерения.

Скважность импульсов на выходе компаратора, а следовательно на выходе РВО микроконтроллера, описывается выражением

$$Q = \frac{N_{\text{ВХ}} - N_{\text{L}}}{N_{\text{Н}} - N_{\text{L}}},$$

где $N_{\text{Н}} - N_{\text{L}}$ – коэффициенты выходного каскада.

Среднее значение напряжения на выходе РВО пропорционально средней скважности импульсов Q_{S} :

$$U_{\text{РВО}} = U_{\text{н}} \cdot Q_{\text{S}},$$

где $U_{\text{н}}$ – напряжение питания микроконтроллера.

Выражение для выходного тока имеет вид:

$$I_{\text{ВЫХ}} \sim \frac{U_{\text{п}}}{T_{\text{ИЗМ}}} \int_0^{T_{\text{ИЗМ}}} [(N_{\text{ВХ}} - N_{\text{L}}) / (N_{\text{H}} - N_{\text{L}})] dt.$$

Коэффициенты N_{H} и N_{L} устанавливаются так, чтобы выходной ток преобразователя принимал значения, равные:

- нижнему пределу диапазона изменения при $N_{\text{ВХ}} = 0$;
- верхнему пределу диапазона изменения при $N_{\text{ВХ}} = 2^{11} - 1$.

Для стабилизации напряжения питания микроконтроллеров входного и выходного каскадов преобразователя применяются прецизионные схемы.

Настройка входного каскада производится подбором коэффициентов N_{H} и N_{L} входного каскада, которые затем записываются в энергонезависимую память микроконтроллера. Настройка ведется электронным способом, для чего предусмотрен технологический разъем, через который микроконтроллер ведет обмен данными с аппаратурой.

Настройка ЦАП выходного каскада производится электронным методом подбором коэффициентов N_{H} и N_{L} выходного каскада. Для этого в процессе настройки вместо кода входного сигнала подается код соответствующей инструкции, после чего микроконтроллер корректирует значения коэффициентов и записывает их в энергонезависимую память.

1.5 Маркировка и пломбирование

1.5.1 На крышке преобразователя нанесены:

- наименование и условное обозначение преобразователя;
- товарный знак предприятия-изготовителя;
- номинальная частота сети и номинальное значение напряжения питания;
- максимальная мощность потребления в вольт-амперах;
- диапазоны значений входных и выходных сигналов;
- обозначение единиц измерения входных и выходных сигналов;
- диапазон изменения сопротивления нагрузки;
- обозначение испытательного напряжения изоляции измерительной цепи по отношению к корпусу;
- предел (по модулю) допускаемой основной погрешности;
- номера и назначение контактов;
- символ F-33 ГОСТ 30012.1;
- заводской номер и через дефис две последние цифры года изготовления.

1.5.2 Пломбирование преобразователя производится мастикой битумной № 1 ГОСТ 18680-73 в одном из четырех мест крепления крышки к корпусу.

1.6 Упаковка

1.6.1 Преобразователи поставляются в транспортной таре.

1.6.2 В транспортную тару вкладывается пакет из полиэтиленовой пленки с документацией:

- руководство по эксплуатации (1 экземпляр на каждые 50 преобразователей или на отдельную поставку);
- упаковочный лист.

1.6.3 Преобразователь упакован в индивидуальную упаковку с консервацией по варианту ВЗ-10 ГОСТ 9.014-78.

Внутри упаковки вложен паспорт.

2 Использование по назначению

2.1 Эксплуатационные ограничения

2.1.1 Преобразователи не предназначены для работы в условиях взрывоопасной и агрессивной среды.

2.1.2 При работе преобразователи не должны подвергаться воздействию прямого нагрева источниками тепла до температуры более 50 °С. В помещениях не должно быть резких колебаний температуры, вблизи места установки преобразователей не должно быть источников сильных электромагнитных полей.

2.2 Подготовка к использованию

2.2.1 После получения преобразователя убедиться в целостности упаковки. Распаковать. Вынуть преобразователь, произвести внешний осмотр, убедиться в отсутствии видимых механических повреждений и наличии комплектности согласно таблице 3.

Таблица 3

Наименование и условное обозначение	Обозначение	Кол.
Преобразователь		1
Преобразователи измерительные постоянного тока E856A, E856B, E856C, E856AP, E856BP, E856CP, E856EP. Руководство по эксплуатации	49501860.3.0004 РЭ	1 экз*
Преобразователи измерительные постоянного тока E856A, E856B, E856C, E856AP, E856BP, E856CP, E856EP. Паспорт	49501860.3.0004 ПС	1
Упаковка индивидуальная		1
Фиксатор		1**
* Прилагается к каждому 50-ти преобразователям или на отдельную поставку		
** Установлен на корпусе преобразователя		

2.2.2 Проверить информацию, приведенную на крышке преобразователя, на соответствие требуемым параметрам.

2.3 Использование

2.3.1 Все работы по монтажу и эксплуатации производить с соблюдением действующих правил, обеспечивающих безопасное обслуживание и эксплуатацию электроустановок.

2.3.2 Разметку места крепления преобразователя на объекте производить в соответствии с приложением Б.

2.3.3 Установка преобразователя на объекте

2.3.3.1 При креплении преобразователя *на монтажную рейку* установить фиксатор в соответствии с рисунком Б.1, при этом защелка фиксатора должна четко зафиксироваться за выступ корпуса. Зафиксировать нижние выступы корпуса на краю рейки и плавным движением нажать на корпус до фиксации верхних выступов.

Крепление преобразователя на рейку допускается в двух положениях: при креплении рейки на горизонтальную плоскость и вертикальную.

При креплении рейки на вертикальную плоскость переко́с её от горизонтального положения не должен быть более 15°.

2.3.3.2 Крепление преобразователя *на панель* производить в соответствии с рисунком Б.2.

Для установки преобразователя необходимо демонтировать фиксатор с корпуса, используя для этого специальную выемку на корпусе.

Крепление фиксатора на панель следует производить двумя крепежными изделиями с диаметром 4 мм. Крепежные изделия не должны выступать за плоскость установки преобразователя на фиксатор.

При установке преобразователя на фиксатор необходимо предусмотреть на объекте место не менее 15 мм под первоначальную фиксацию преобразователя.

2.3.4 Закрепить монтажные провода внешней разводки в контактах согласно схеме подключения, приведенной в приложении В.

2.3.5 Проверить соответствие выходных параметров источника сигнала входным параметрам преобразователя и качество монтажа.

2.3.6 Подать напряжение питания 220 В на преобразователь.

2.3.7 Подать входной сигнал на преобразователь.

2.4 Действия в экстремальных условиях

2.4.1 В случае возникновения аварийных условий и режимов работы преобразователь необходимо немедленно отключить.

3 Техническое обслуживание и ремонт

3.1 Общие указания

3.1.1 Эксплуатационный надзор за работой преобразователей должен производиться лицами, за которыми закреплено данное оборудование.

Преобразователь, имеющий гарантийную наклейку предприятия-изготовителя, не должен вскрываться во время эксплуатации.

3.1.2 Все возникающие во время эксплуатации неисправности устраняет предприятие-изготовитель.

3.2 Меры безопасности

3.2.1 Работы по техническому обслуживанию должны выполняться квалифицированным персоналом.

3.2.2 Преобразователь соответствует ГОСТ Р 52319-2005 (МЭК61010-1:2001).

Тип изоляции – основная. Степень загрязнения 2. Категория монтажа (категория перенапряжения) III.

Категория монтажа для измерительной цепи CAT III 600 V; CAT II 1000 V.

3.2.3 ЗАПРЕЩАЕТСЯ ПРОИЗВОДИТЬ ВНЕШНИЕ ПРИСОЕДИНЕНИЯ, НЕ СНЯВ ВХОДНОЙ СИГНАЛ И НАПРЯЖЕНИЕ ПИТАНИЯ, ПОДАВАЕМОЕ НА ПРЕОБРАЗОВАТЕЛЬ.

3.3 Порядок технического обслуживания

3.3.1 Рекомендуется ежеквартально проводить профилактический осмотр на месте эксплуатации. Для этого:

- снять входной сигнал и напряжение питания с преобразователя;
- удалить с корпуса пыль;
- проверить состояние корпуса, убедиться в отсутствии механических повреждений, проверить состояние креплений.
- подать напряжение питания и входной сигнал на преобразователь.

3.3.2 Демонтаж преобразователей в случае крепления на монтажную рейку проводят отжатием фиксатора отверткой, вставленной в выемку на нижней части корпуса.

3.4 Техническое освидетельствование

3.4.1 Преобразователи в случае использования в сферах, подлежащих государственному метрологическому контролю и надзору, подлежат поверке органами Государственной метрологической службы в соответствии с документом 49501860.3.0004 МП «Преобразователи измерительные постоянного тока E856A, E856B, E856C, E856AP, E856BP, E856CP, E856EP. Методика поверки», согласованным с ГЦИ СИ ВНИИМС. Межповерочный интервал – 1 год.

3.4.2 Преобразователи, используемые в сферах, не подлежащих обязательному государственному метрологическому контролю и надзору, с целью подтверждения действительных значений метрологических характеристик и (или) пригодности к применению могут подвергаться калибровке по указанной в 3.4.1 методике. Рекомендуемый интервал между калибровками 1 год.

4 Хранение

4.1 Преобразователи до введения в эксплуатацию следует хранить в хранилищах в соответствии с ГОСТ 12997-84.

4.2 При хранении преобразователей в хранилищах в транспортной таре предприятия-изготовителя должна выдерживаться температура окружающего воздуха 5 – 40 °С, относительная влажность воздуха 80% при температуре 25°С.

4.3 Хранить преобразователи в индивидуальной упаковке следует при температуре окружающего воздуха 10 – 35 °С, относительной влажности 80% при температуре 25 °С.

4.4 В помещениях для хранения содержание пыли, паров кислот и щелочей, агрессивных газов и других вредных примесей, вызывающих коррозию, не должно превышать содержание коррозионно-активных агентов для атмосферы типа 1 по ГОСТ 15150-69.

5 Транспортирование

5.1 Преобразователи в транспортной таре могут транспортироваться в закрытых транспортных средствах любого вида.

При транспортировании самолетом преобразователи должны быть размещены в отапливаемых герметизированных отсеках.

5.2 Значения влияющих величин климатических и механических воздействий на преобразователь при транспортировании должны находиться в пределах:

- температура окружающего воздуха, °Сот минус 50 до 50;
- относительная влажность воздуха при температуре 35°С95%;
- атмосферное давление, кПа (мм рт.ст.).....84-106 (630-800).
- удары с пиковым ударным ускорением 98 м/с² .

Приложение А (справочное)

Общий вид преобразователя

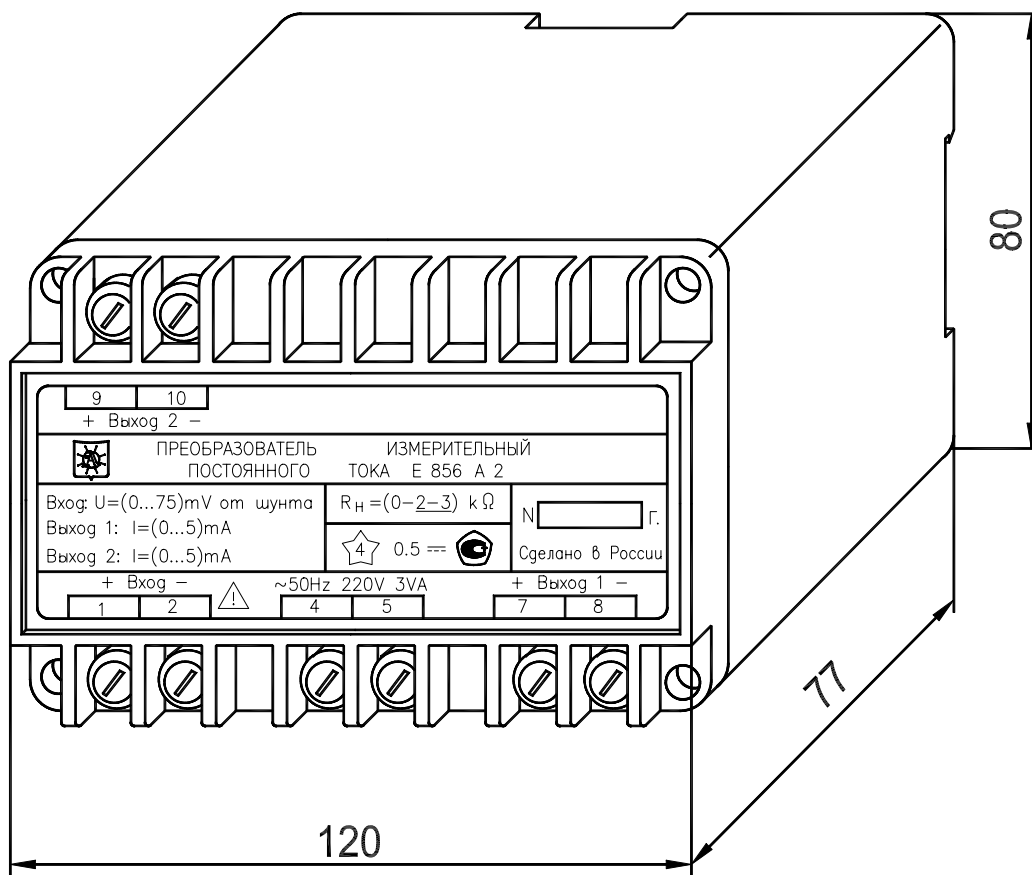


Рисунок А.1

Приложение Б
(справочное)
Варианты крепления преобразователя

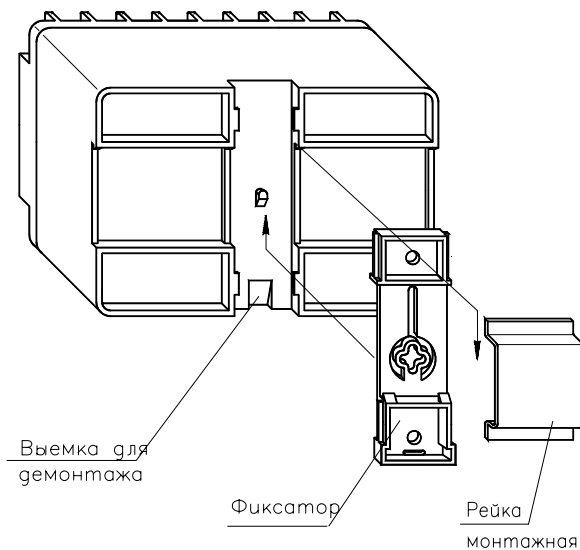


Рисунок Б.1 Вариант крепления на монтажную рейку

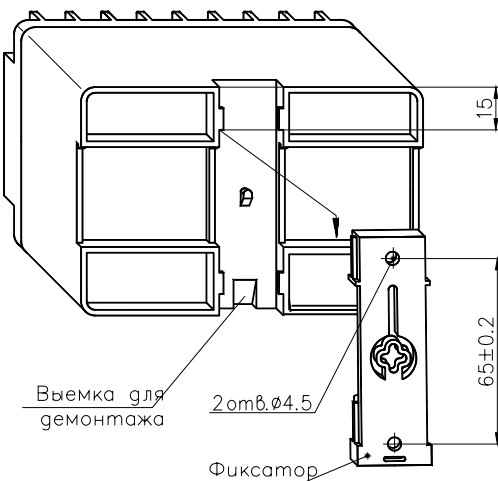
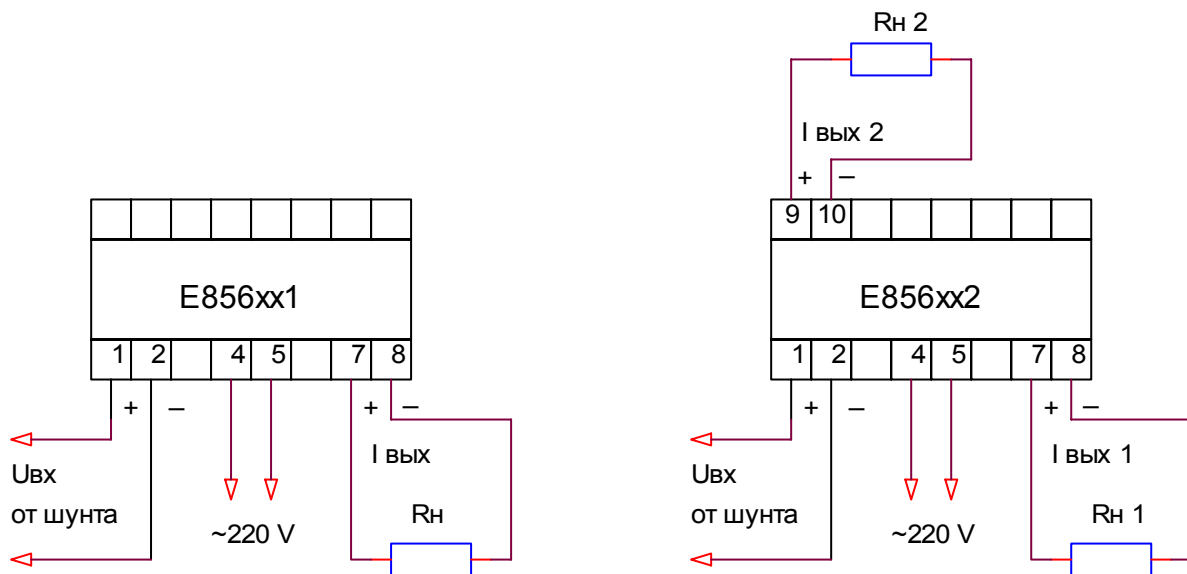


Рисунок Б.2 Вариант крепления на панель

Приложение В

Схемы подключения преобразователей



а) E856A1
 E856B1
 E856C1
 E856AP1
 E856BP1
 E856CP1
 E856EP1

б) E856A2
 E856B2
 E856C2
 E856AP2
 E856BP2
 E856CP2
 E856EP2

Рисунок В.1

Изм.	Номера листов (страниц)				Всего листов (стр.) в докум.	Номер докум.	Входящий № сопр. докум. и дата	Подп.	Дата
	изме- ненных	заме- ненных	новых	анну- лиро- ванных					
1		2-6, 9-12, 14-16				49501860.02-06			